

AM385



取扱説明書

このたびはダイヤモンドアンテナをお買い求めいただきまして誠にありがとうございました。ご使用のまえにこの取扱説明書をよくお読みのうえ正しくご使用ください。お読みになった後は大切に保存してください。

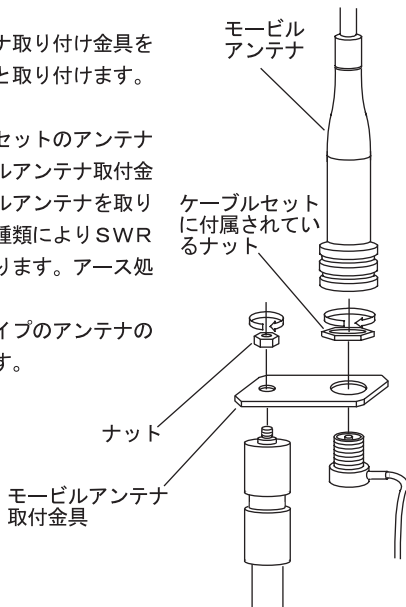
●特長

- ① アンテナマストの長さを、最小約 1.45m から最大 3.85m まで、任意の長さに調整することが出来ます。
- ② モービルアンテナ取付金具を使い、別売の車載用ケーブルセットを使用することにより、簡単にモービルアンテナを取り付けることが出来ます。
- ③ デジタルカメラやビデオムービーを取り付けることが出来る 1/4 インチネジを採用。

■モービルアンテナを取り付ける場合

付属のモービルアンテナ取り付け金具をスパナなどでしっかりと取り付けます。

別売の車載用ケーブルセットのアンテナ側コネクタをモービルアンテナ取付金具に取り付け、モービルアンテナを取り付けます。アンテナの種類により SWR が下がらないことがあります。アース処理を行ってください。
また、ノンラジアルタイプのアンテナの使用をお勧めいたします。



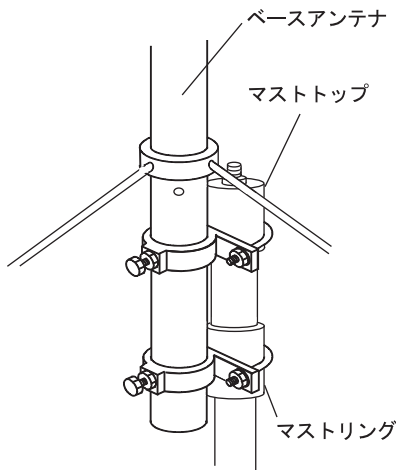
■ベースアンテナを取り付ける場合

ベースアンテナに付属されている取付金具Vボルトをマストトップに取り付けます。グラウンドプレーンアンテナなど、取付金具を2個使用するものは、下の金具をマストリングに取り付けます。

※注意

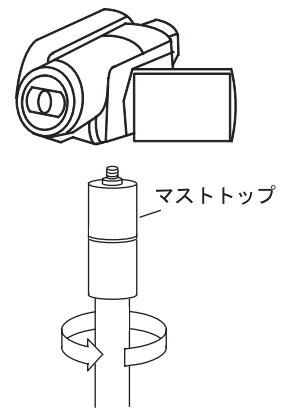
指定した取付場所以外にアンテナを取り付けしないでください。マストパイプが変形します。

また、このマストは簡易設置用ですので、強風時や、ステーロープの張るスペースの無い場所での使用は行わないでください。



■デジタルカメラ、ビデオムービーを取り付ける場合

マストトップの先端のネジに、デジタルカメラ、ビデオムービーの三脚取付ネジに取り付けてください。ネジサイズは世界規格で統一されておりますが、ネジの深さなどがメーカーにより多少違います。お使いになる機器が、しっかり取り付くことを確認してください。もし、しっかりと取り付くことが出来ない場合は絶対に使用しないでください。機器の落下、破損の原因になります。



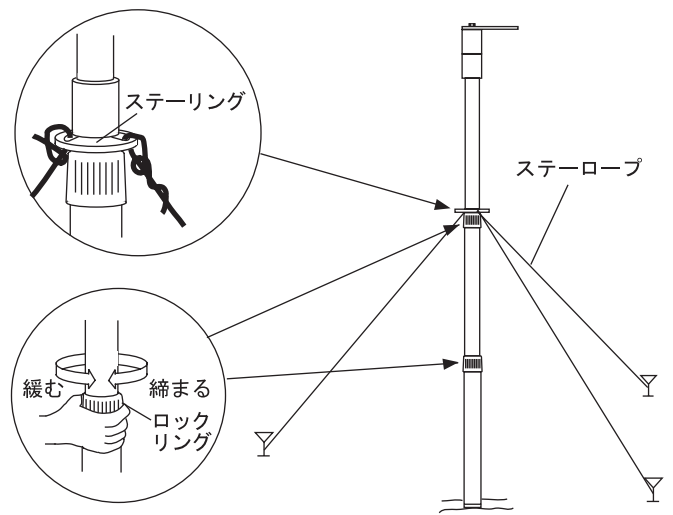
機器の落下による破損は、当社では一切の責任を負いかねます。

■設置方法

アンテナを取り付けた状態で垂直にし、最下部を固定した状態で上下のロックリングを緩めてマストを伸ばしてください。ご希望の長さになりましたら、ロックリングを手で締め付けてください。

※ロックリングは必ず手で締め付けてください。絶対に工具などで締め付けないでください。

付属のステーロープを3本に切り、ステーリングにしっかり結んでください。三脚やタイヤベースを使用するときも必ずステーをとってください。マストの転倒や破損、事故の原因になります。



●規格

全長 / 約 1450mm (最小) ~ 約 3850mm (最大)
重量 / 約 1.2kg
パイプ径 / φ28 (上段)、φ32 (中段)、φ36 (下段)

- お買い上げいただきました製品は、厳重な管理のもとに生産されておりますが、万一運搬中の事故などによる破損がありましたら、取扱店にお申し出付けてください。
- 本製品の仕様および外観は、改良のため予告なく変更することがありますのでご了承ください。