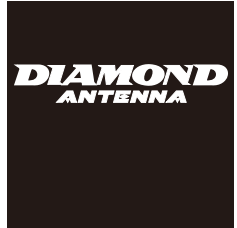


7,14,21,28~29,50MHz帯5バンドグラウンドプレーンアンテナ

CP-5HSⅡ 《29MHz帯FM対応》 〈意匠登録第647813号〉



取扱説明書

このたびはダイヤモンドアンテナをお買い求めいただきまして誠にありがとうございました。ご使用前に、この取扱説明書をよくお読みのうえ正しくお使いください。お読みになったあとは、大切に保存してください。

●特長

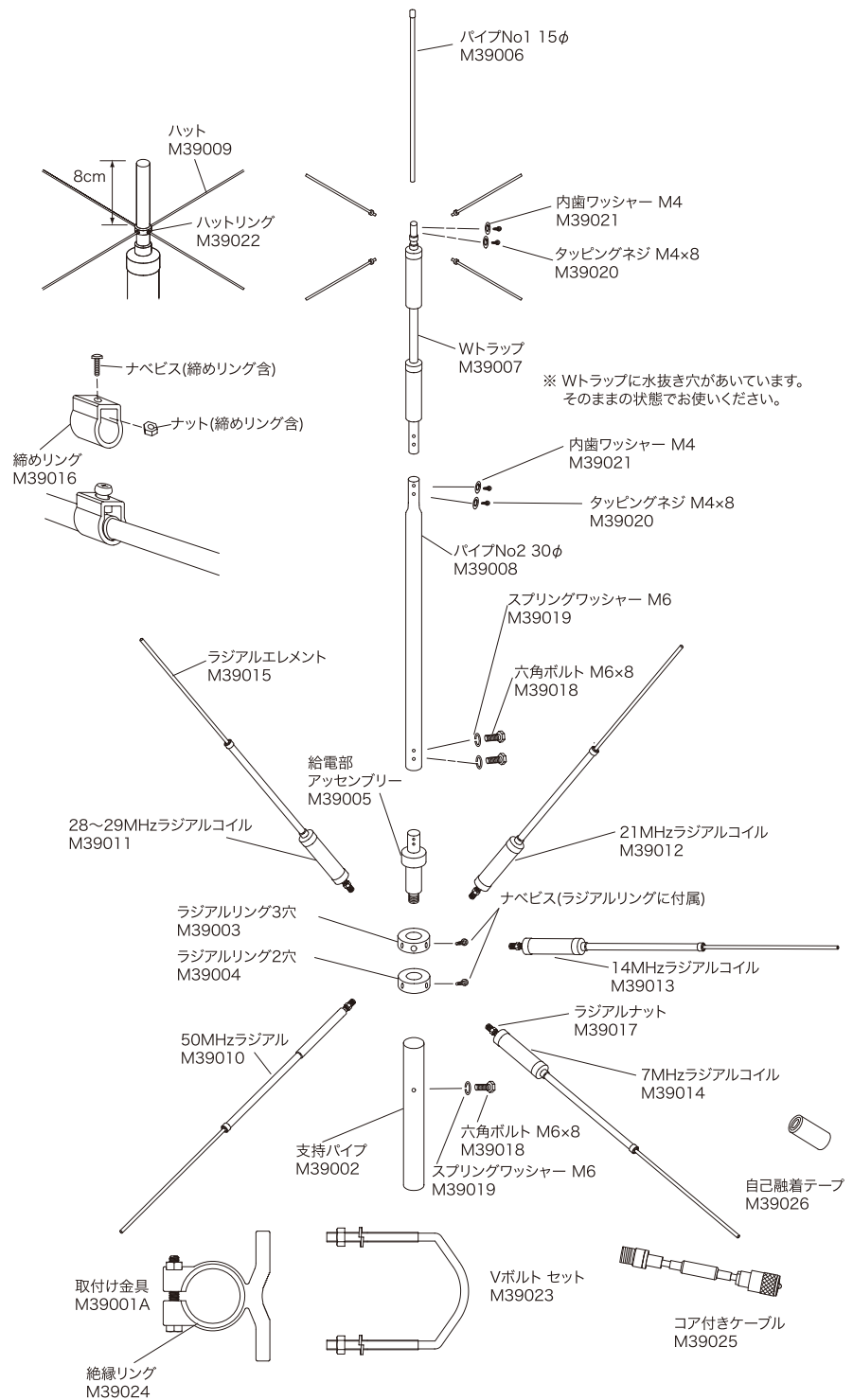
- ①HF帯の人気バンドに50MHzをプラスした、5バンドのグラウンドプレーンアンテナです。
- ②小型、軽量で組立が簡単です。
- ③自立型なので、ステーを張る必要がありません。
- ④ラジアルを一方へ集中できるワンサイド方式が可能です。このため、コーナーなどの設置に便利です。
(意匠登録第647813号)
- ⑤給電部の芯線側と外被側が直流的に導通のあるアレスタータイプです。誘導雷などから通信機を保護します。
- ⑥周波数調整は各バンドごとにラジアル長を可変するだけで簡単にできます。
- ⑦キャパシティーハットを採用した、トップローディング形式のため大型アンテナ並みの特性が得られます。
- ⑧風速45m/sec.に耐える十分な強度の設計です。
- ⑨φ30~62の幅広い径のマストに取付可能です。
- ⑩給電部が支持パイプに覆われているので、防水性などにすぐれています。
- ⑪29MHz帯FM対応。

●パーツリスト

このアンテナは次の部品より構成されています。組み立て前に、必ずお確かめください。なお、補修用パーツとしてお求めの場合には各パーツ番号にてご注文ください。

- 取付け金具(M39001A) ……………2
- 支持パイプ(M39002) ……………1
- ラジアルリング3穴(M39003) ……………1
- ラジアルリング2穴(M39004) ……………1
- 給電部アッセンブリー(M39005) ……………1
- パイプNo1 15φ(M39006) ……………1
- Wトランプ(M39007) ……………1
- パイプNo2 30φ(M39008) ……………1
- ハット(M39009) ……………4
- 50MHzラジアル(M390010) ……………1
- 28~29MHzラジアルコイル(M39011)・1
- 21MHzラジアルコイル(M39012) ……1
- 14MHzラジアルコイル(M39013) ……1
- 7MHzラジアルコイル(M39014) ……1
- ラジアルエレメント(M39015) ……………5
- 縮めリング(M39016) ……………5
- ラジアルナット(M39017) ……………5
- 六角ボルト M6×8(M39018) ……………3
- スプリングワッシャー M6(M39019) …3
- タッピングネジ M4×8(M39020) ……4
- 内歯ワッシャー M4(M39021) ……………4
- ハットリング(M39022) ……………1
- Vボルトセット(M39023) ……………2
- 絶縁リング(M39024) ……………2
- コア付ケーブル(M39025) ……………1
- 自己融着テープ(M39026) ……………1

●パーツ名称(番号)



⚠ 注意

《アンテナを設置するとき》

- ①雨の日や風の強い日などの悪天候でのアンテナ設置は危険ですのでおやめください。
- ②屋根の上などにアンテナを設置するときは、複数の人で安全を確認してから行ってください。
- ③アンテナを高所に設置するときはアンテナや工具、付属品などを落下させないようにしてください。あらかじめ地上で組み立ててから上げるようにしてください。

《アンテナの設置場所について》

- ①アンテナを最良の状態で使用していただくため、出来るだけ周囲に電線などの障害物のないところへアンテナを設置してください。建物に近すぎるとアンテナの性能が発揮できません。
- ②アンテナは人が容易に触れることのない安全なところへ設置してください。
- ③アンテナは強風でも倒れないように強固に取付け、もしアンテナが倒れても人や建物に危害を加えない安全な場所に設置してください。

《電波を発射するまえに》

- ①アンテナが正常に動作しているか、SWR計などで確認したうえで電波を発射してください。通常VSWRが1.5以下であれば問題ありません。VSWRが高いときは電波の発射をただちに止め、アンテナの各部と同軸ケーブルの導通を確認してください。周囲に高い建物や障害物がある場合、また地上からの高さが低すぎる場合もVSWRが高くなる場合があります。
- ※SWR計とはトランシーバーからアンテナに送り込まれた送信出力がどのくらいの効率で空間に発射するかをチェックする測定器です。当社のSWR計を同軸ケーブルの途中に挿入すれば、送信出力(進行波)と空間に発射されずムダになってしまう電力(反射波)、さらにそれらの比(VSWR)を測定することができます。

《送信中のアンテナについて》

- ①送信中はアンテナにさわらないでください。感電や火傷をすることがあるので、送信中は絶対に手を触れないようにしてください。特に移動運用やベランダなどでは、近くにお子さんや人がいないことを確認して送信してください。

《雷が発生したら》

- ①雷が発生したらアンテナやケーブルには絶対触れないでください。外出時など使わないときは、機器から同軸ケーブルをはずしておいてください。

《異常があればただちに発射を中止》

- ①VSWRが高いまま送信し続けると、トランシーバーなどの機器を破損する恐れがあります。
- ただちに電波の発射をやめ、次の事項を確認してください。どうしても改善されない場合は、販売店または当社までご相談ください。

【症状:受信がよくない、電波の飛びが悪い】

- チェック1: 建物に接近しすぎてアンテナをたてていませんか? 近くに障害物があるとVSWRが悪化し、指向特性が乱れます。できるだけ建物から離してください。
- チェック2: アンテナの組み立てに間違いはありませんか? 組立方法を再度読み、間違っていないか点検してください。
- チェック3: 同軸ケーブルに異常はありませんか? コネクター部のハンダ付け不良や断線はしていないか、テスターで点検してください。

●アンテナ設置場所について

HF帯のアンテナは特に取付け場所により共振周波数が変化します。そのため取付け場所をよくお確かめください。

- ①屋根、屋上にCP-5HSIIを取付ける場合、テレビのアンテナや給水タンクなどに近すぎると電氣的に影響を受ける場合があります。CP-5HSIIを最良の状態でお使いいただくには、できるだけ他のものから離してください。
- ②ベランダ、手すりなどにCP-5HSIIを取付ける場合アンテナがあまり建物に近すぎると電氣的に影響を受ける場合があります。建物によって異なりますが2~5m位は離してください。

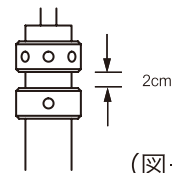


(図-2)

《ご注意》

- ・ラジアルコイルは強く締めすぎると破損する恐れがあります。
- ・放射形でお使いになる場合、ラジアルを取付ける順番は自由ですが、低い周波数のラジアルほど周囲の影響を受けやすくなりますので、7MHzのラジアルはできるだけ建物のない方向へ出してください。
- ・ワンサイド形ラジアルでご使用の場合は

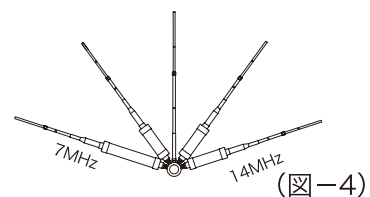
7MHz、14MHzが両端になるように取り付けてください。ラジアルリング1ヶを2cm下にずらして取付けてください。



(図-3)

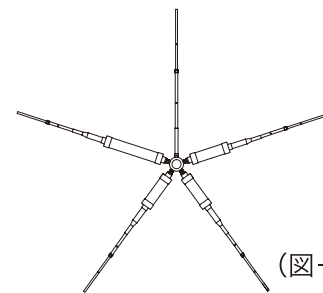
- ・金属製のステーワイヤーを張る場合は、下側の取付け金具から取り、1m以内の所にガイシを入れ絶縁することをおすすめ致します。
- ・ご使用にならないバンドのラジアルは取外し可能です。

●ワンサイド形ラジアル



(図-4)

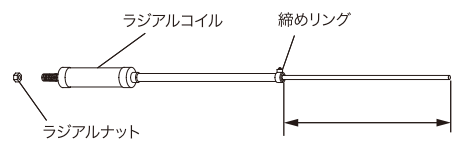
●放射形ラジアル



(図-5)

●組立方法

- ①各ラジアルに調整エレメントを標準寸法(表A参照)に合わせて差し込み、締めリングで固定します。(図-6参照)
- ②ラジアルナットをラジアルのネジ部に軽く締め込みます。

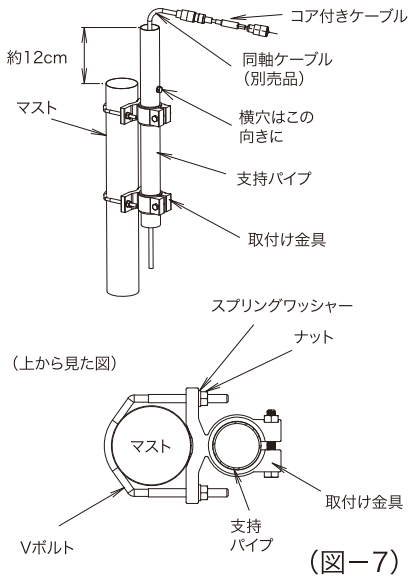


ラジアル調整エレメントの長さ

(図-6)

- ③垂直エレメント部品(パイプNo1、Wトラップ、パイプNo2、をつなぎ各ジョイント部のネジ穴を合わせて、内歯ワッシャーを入れタッピングビスで締め付けます。
 - ④ハットリングにハットアッセンブリーを4本取付けます。
- ・ハットリングは出荷時に指定位置に固定されていますので上下に動かさないでください。ハットリングの位置はパイプ上端部より約8cmのところに固定されています。

⑤マストに支持パイプを付属の取付け金具を使って固定します。支持パイプの横穴は取付け金具より上にして外側に向くように固定してください。また、マスト上部より支持パイプ上端との間隔は12cm位離してください。

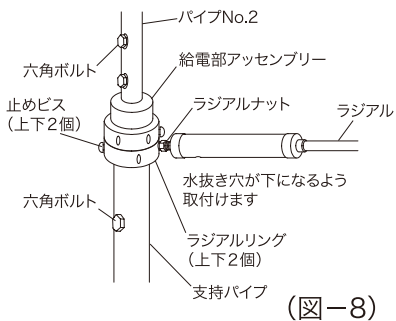


⑥ラジアルリング2個を支持パイプの上端より差込みドライバーで仮止めします。強く締めすぎると、給電部アッセンブリーが支持パイプに入らない場合があります。

⑦同軸ケーブルを支持パイプの下端から入れ、コアケーブルを取付け、給電部アッセンブリーのコネクタに接続します。給電部アッセンブリー下部にあいている穴と支持パイプの横穴を合わせ、スプリングワッシャーを入れ六角ボルトで固定します。
注)コネクタ部に防水処理を必ず行ってください。

⑧組み立てた垂直エレメント部を給電部アッセンブリーへ差込みスプリングワッシャーを入れ、六角ボルトで固定します。

⑨各ラジアルをラジアルリングにネジ込みます。その後、各ラジアルコイルの水抜き穴が下向きになるように戻し、ラジアルナットで固定します。(50MHzのラジアルには水抜き穴がありません)



(図-8)

《ご注意》

ラジアルコイルは強く締めると破損する恐れがあります。軽くとまった位置から戻す方向で、水抜き穴を下に向けナットでしっかり固定します。

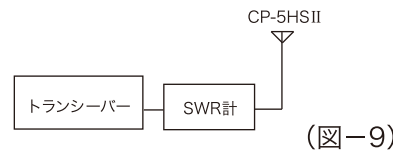
●調整方法

《周波数調整の際のご注意》

調整は実際に運用する設置状態で行なってください。調整のための送信はできるだけ短時間で、しかも小電力で行なってください。(FM/CWでの耐入力はSSB入力約1/3です。)

広い面積をもった金属の手すりなどに取付けると、手すりがラジアル効果を持つ場合があります。このとき付属のラジアルの長さを変化させても中心周波数が変わらないこともあります。この場合でも共振周波数が希望周波数に近づけば正常な使い方といえます。もし、周波数調整が必要な場合は、アンテナを手すりなどから絶縁するか、取付け場所を変えたり、1~2m位のマストを使用すると良いでしょう。

①周波数帯および電力に適合するSWR計を用意し、図のようにセットします。



(図-9)

②調整はどのバンドから行えます。

まず小電力で送信して共振周波数(VSWR最良点)を見つけ、ラジアル調整エレメントの長さを可変して希望周波数にあわせませ。共振周波数がみつからないときは、少しずつラジアル調整エレメント長を変えていきます。

●ラジアル調整エレメントの長さ

ラジアル調整エレメント長は下記の表を参考に合わせてください。SWR計をお持ちでない方も標準寸法にあわせてお使いください。

※調整エレメントを長くすると共振周波数は低くなります。

※ラジアルの標準寸法は各バンドの中心周波数に合わせてありますが、取付け場所により多少変わることがあります。

調整例:

たとえば7MHzバンドにおいて7.050MHzを中心周波数としたい場合。

アンテナを組み上げた状態で7.010MHzを中心周波数があるとき。(7.010MHzでVSWR最良、反射電力最小時)

周波数差=7.050MHz(目的周波数)-7.010MHz(現状周波数)=40kHz

前記表より7MHzバンドでは、10kHz当りの必要調整長は約10mmですから、

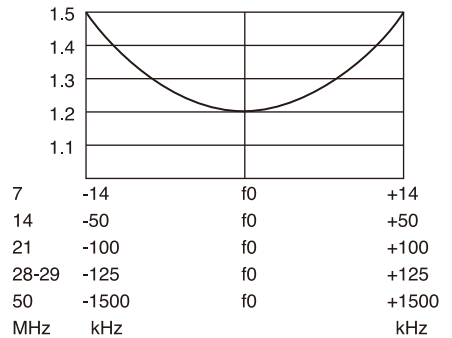
10mm×40(kHz)/10(kHz)=40mm、

そして現状周波数が目的周波数より低いので40mm調整エレメントを短くすれば中心周波数が7.050MHzになります。

周波数	各バンドの中心周波数	放射形ラジアルの標準寸法	ワンサイド形ラジアルの標準寸法	調整エレメントの周波数変化
7MHz	7.1MHz	約590mm	約470mm	10kHz当たり10mm
14MHz	14.2MHz	約565mm	約490mm	10kHz当たり9mm
21MHz	21.2MHz	約560mm	約500mm	10kHz当たり6mm
28-29MHz	28.8MHz	約600mm	約535mm	10kHz当たり4mm
50MHz	51MHz	約550mm	約550mm	1MHz当たり50mm

(表-A)

●VSWR表



●規格

周波数 / 7,14,21,28~29,50MHz

インピーダンス / 50Ω

VSWR / 1.5以下(共振周波数にて)

耐入力 / 200WSSB(7MHz)

400WSSB(14/21MHz)

500WSSB(28/29/50MHz)

FM/CWではSSBの約1/3程度になります

耐風速 / 45m/sec.

全長 / 3.6m

ラジアル長 / 約1.8m

重量 / 約3.4kg

適合マスト径 / φ30~62

接栓 / M-J型

形式 / 5バンドグランドプレーン

空中線型式 / 中間部負荷型

■お買い上げいただいた製品は、厳重な品質管理のもとに生産されておりますが、万一運搬中の事故などによる破損がありましたら、取扱店にお申しつけください。

■アンテナの仕様および外観は改良のため予告なく変更することがありますのでご了承ください。

2017年5月 第1版発行
©2017第一電波工業株式会社

Printed in japan