

アマチュア無線モービル局用
7/21MHz帯デュアルバンド高能率センターローディングアンテナ
HF217CX

DIAMOND
ANTENNA

取扱説明書

ご使用前にこの取扱説明書をよくお読みのうえ、正しくお使いください。また、必要なときに読めるようこの取扱説明書は大切に保管してください。

このアンテナはアマチュア無線通信用です。指定された周波数以外では送信しないでください。

注意

- ①ネジ・ビス類は、振動などでゆるむことがあります。お使いになる前に確認し、ゆるんでいるようなら締めなおしてください。
- ②強い衝撃を受けるとアンテナが破損し、落下して大変危険です。走行のときは、枝などの障害物に十分注意してください。
- ③ディーゼル車などの激しい振動により、アンテナが破損することがあります。できるだけ振動の少ないところを選んでアンテナを取り付けてください。
- ④送信中のアンテナに触ると感電することがあります。停車中に運用するときは、アンテナの近くに人がいないことを確認してください。
- ⑤アンテナを倒したまま走行しないでください。事故の原因になります。
- ⑥車の幅・道路交通法で定められた全長を超えないよう、また人体に触れにくいところに取り付けてください。
- ⑦使用する前にはアンテナの周波数調整を行ってください
- ⑧未調整のまま使用するとSWRが高くなり、無線機が故障する原因となります。
- ⑨雷が鳴り出したら、アンテナや同軸ケーブルには絶対手を触れないでください。感電の原因となります。
- ⑩アンテナを固定する場所は十分強度のあるところを選んでください。アンテナが倒れたりして車体が破損します。

●設置場所

このアンテナは車載専用設計されています。ベランダなどの接地条件の異なる場所に設置した場合にはSWRが下がらないことがあります。

異常があればただちに発射を中止

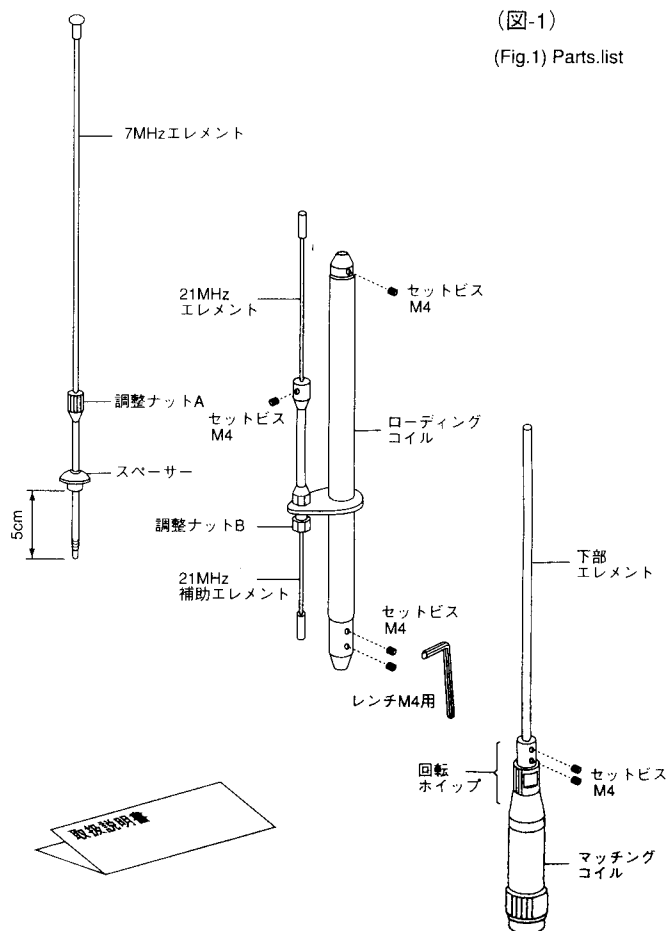
V. SWRが高いまま送信を続けるとトランシーバーなどの機器を破損するおそれがあります。ただちに電波の発射をやめ、販売店または弊社までご相談ください。

●特長

- ①スプリットエレメントの採用により、複雑な回路を必要としない効率の良いデュアルバンド設計です。
- ②ローディングコイルは3段ディストリビューテッド方式を採用。これにより送信時の発熱を分散させ、耐入力も210W (SSB)のハイパワー仕様です。
- ③トップエレメントには、軽くてしなやかなファイバー製テーパーエレメントを採用。障害物による破損を防ぎます。
- ④調整はエレメントをスライドさせるだけで簡単。エレメントをカットする必要がありません。

●部品構成

部品が全部そろっていることを確認してください。



(図-1)
(Fig.1) Parts.list

●組立方法

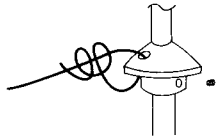
- ①7MHzエレメントをローディングコイルにネジ込み、セットビスでしっかりと固定します。
- ②下部エレメントをローディングコイルに差し込み、セットビスでしっかりと固定します。

(図-2)
(Fig.2) Assembly

※スペーサーには小さな穴が孔があいています。ステーロープなどを張るときにご利用ください。

※ご注意

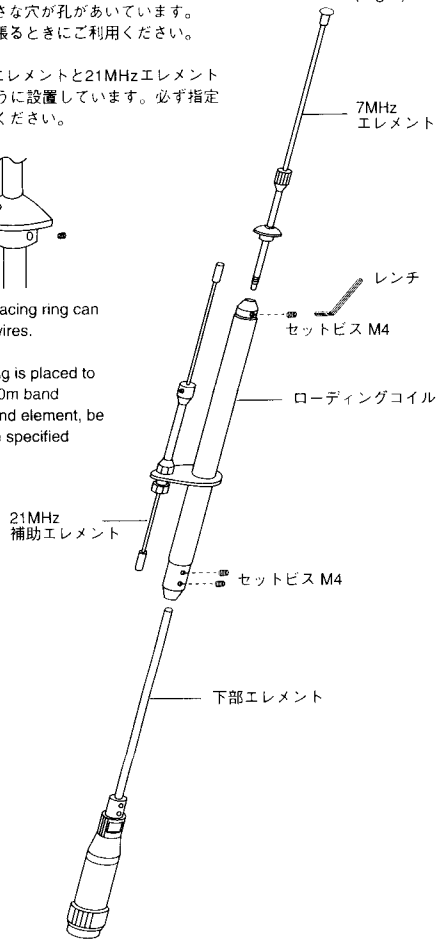
スペーサーは7MHzエレメントと21MHzエレメントの接触を防止するように設置しています。必ず指定の場所に取り付けてください。



*The holes on the spacing ring can be used to set stay wires.

*Note

Since the spacing ring is placed to prevent contacting 40m band element and 15m band element, be sure to place it to the specified location.



●調整方法

スプリットエレメントですので、どちらの周波数から調整していただいても結構です。

! 調整する場合は次のことに注意してください

- ①送信中はアンテナに手を触れないでください。感電することがあります。
- ②HFのアンテナは取り付ける場所によってSWRが変わります。必ず実際に運用する状態で調整を行ってください。
- ③まわりに障害物や電線がなく、他の車や歩行者の通行の妨げにならないところで行ってください。
- ④橋の上や立体駐車場など、車の下に空間があるところでは、対地間容量が不足して正しい調整ができないことがあります。
- ⑤調整は、他局の妨害とならないように「少ない電力で短時間」を心がけてください。
- ⑥ボディをアースに利用した接地型アンテナです。良好な接地が得られないと効率が低下するだけでなく、たたく調整できないことがあります。

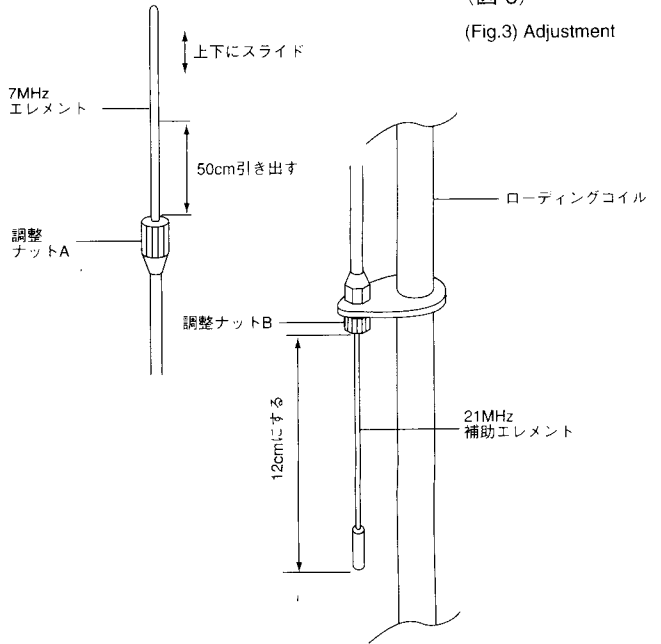
《7MHz帯の調整方法》

- ①調整ナットAをゆるめ、7MHzエレメントを最短の状態から5cm引き出します。
- ②SWRを確認しながらご希望の周波数になるよう、7MHzエレメントを調整します。
- ③調整ナットAをスパナなどで締め付けて7MHzエレメントを固定します。

《21MHzの帯の調整方法》

- ①調整ナットBを緩め、21MHz補助エレメントの寸法を12cmにします。
- ②SWRを確認しながらご希望の周波数になるよう、21MHzの補助エレメントを調整します。
- ③調整ナットBをスパナなどで締め付けて21MHz補助エレメントを固定します。

(図-3)
(Fig.3) Adjustment



※調整の目安

各周波数とも指定の長さにエレメントを合わせると、設置場所で多少変化はありますが、およそアマチュアバンドの中心付近がSWR最良点がくるように設定しています。また、エレメントを伸ばすと周波数は低くなり、逆に縮めると周波数は高くなります。

※各エレメント1cm当りの周波数変化量

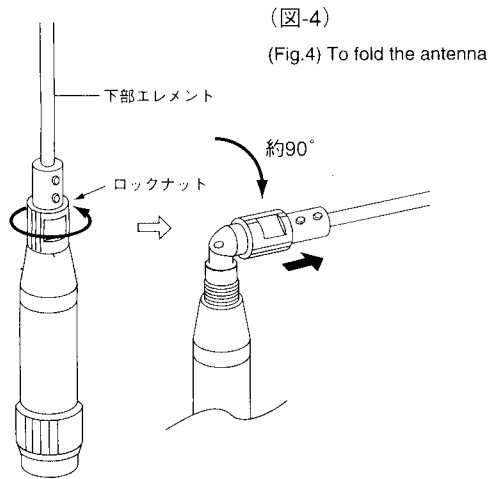
7MHz帯	26kHz
21MHz帯	180kHz

●エレメントの倒し方

- ①ロックナットを緩め、エレメントと一緒に引き上げます。完全に止まるまで静かに倒しこみます。

! 注意

- ①倒したアンテナは自由に回転しますので、倒したままでの走行はおやめください。事故の原因になります。
- ②アンテナを倒したときに、アンテナの先端が車体の外に出る場合には倒すのを止め、アンテナを取り外してください。事故の原因になります。

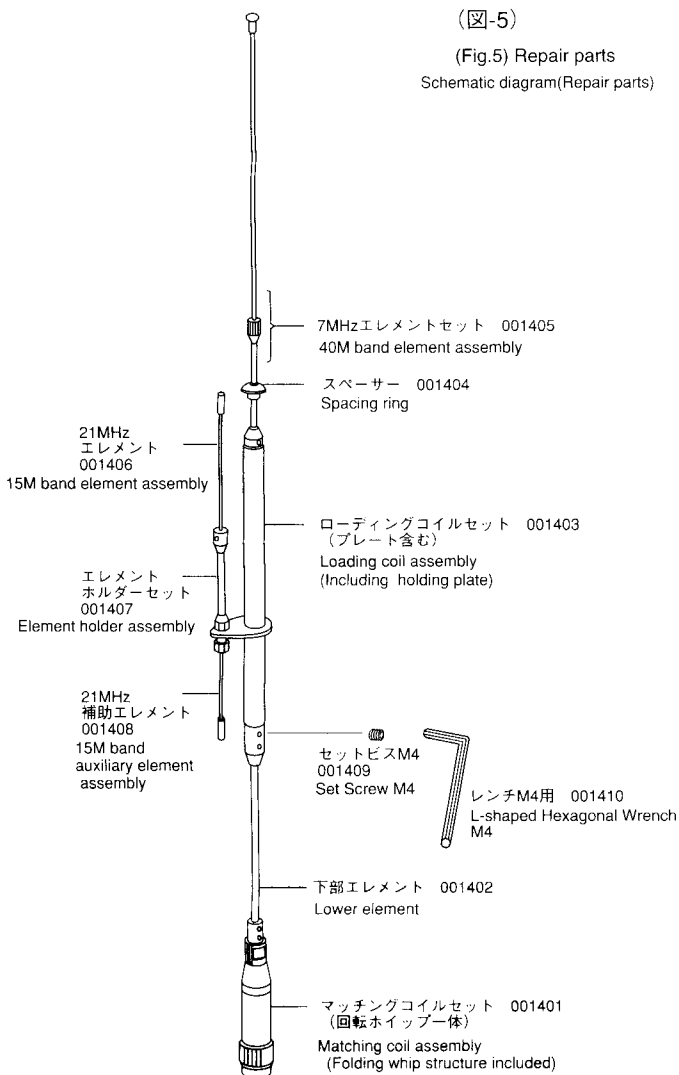


●エレメントの立ち上げ方

- ①エレメントをまっすぐに立てロックナットを指先で軽く締め付けます。
- ②スパナ等で1/8回転(45°)増し締めします。

●外観図(補修部品)

万が一アンテナの一部が破損した場合などは、図の中の補修部品番号で販売店で求めください。



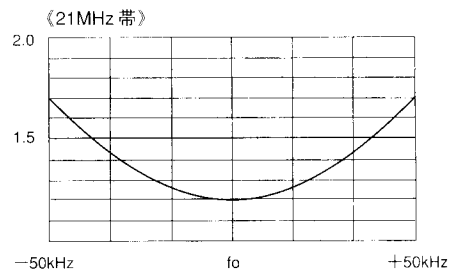
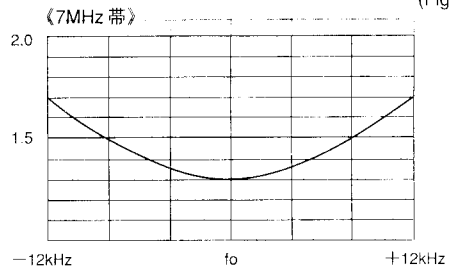
●アンテナのお手入れ

定期的に汚れをきれいに拭き取ってください。ただしシンナーやベンジンなどでは拭かないでください。汚れのひどいときは、水で薄めた中性洗剤をご使用ください。

●VSWR表

(図-6)

(Fig.6) VSWR chart



●送信空中線の型式

アマチュア局の免許申請書類の空中線型式には、「垂直型」とご記入ください。

●規格

- 周波数：7MHz帯/21MHz帯
- 耐入力：210W(SSB)/7MHz帯
210W(SSB)/21MHz帯
- インピーダンス：50Ω
- VSWR：1.5以下
- 全長：1.9m
- 重量：610g
- 接栓：M形
- 形式：1/4λセンターローディング

■お買い上げいただきました製品は、厳重な品質管理のもとに生産されておりますが、万一運搬中の事故などによる破損がありましたら、販売店にお申し付けください。

■アンテナの仕様および外観は、改良のため予告なく変更することがありますのでご了承ください。

2000年3月 初版発行
第一電波工業株式会社

Printed in Japan

Amateur Radio Mobile Station 40/15M Dual Band High Performance Center Loading Antenna

HF217CX

Operation Instructions

To use this antenna properly, read this instructions thoroughly before using the antenna. Keep this manual carefully at hand for later use.

This antenna is designed for amateur radio communications use only. Do not transmit out of specified frequency bands.

Note for using the antenna.

To avoid inviting accidents, please follow the following notices.

- 1) Nuts and screws can be loosened by vibration during driving. Be sure to check those fastening devices from time to time and refasten if necessary.
- 2) Strong impact can cause to brake the antenna and may invite accidents by falling the element. It is recommended to drive away from those obstacles such as branches.
- 3) Strong vibrations caused by diesel engines may damage the antenna. It is recommended to install the antenna at the location where has least vibrations as possible.
- 4) Touching the antenna during transmission may cause to electrify. Be sure to confirm to see if there is no one around the antenna if transmission is taking place while the car is parked.
- 5) Do not drive a car with the antenna tilted. Driving the car with the antenna tilted may cause serious human accidents.
- 6) To install the antenna, be sure to take those things such as local traffic regulations and physical length of the car in account, and especially it has to be installed the location where is not easily reachable by other people.
- 7) Adjust the antenna thoroughly on operating frequencies before operation. Using unadjusted antenna may cause to damage transmitters due to high VSWR ratio.
- 8) If thunder seem to rumble in the vicinity, do not touch the antenna and coaxial cable to avoid electrocuting by lightning.
- 9) Select strong enough place to install the antenna to avoid damaging the car body by falling the antenna.

●Installation location

Since this antenna is designed to install on car body only, VSWR of the antenna may not be lowered when it is installed on the place where has different grounding condition such as on balcony railings.

If there seems to be any problem, stop transmitting immediately!

Keep on transmitting with high VSWR ratio may caused to damage radio equipment such as transceivers. If seems to be any problem in the antenna, consult us or your dealer.

●Description

1. Split element architecture is employed to achieve efficient dual-band design without using troublesome complex circuitry.
2. Triple distributed system is employed in the loading coil section to spread heat dissipation and enable to achieve 210W(SSB) max. power

rating.

3. Light and sturdy FRP tapered element is employed in the top element to avoid damaging by hitting obstacle.
4. Easy frequency adjustment by only sliding the element eliminates element cutting requirement.

●Parts list(Fig. 1)

●Assembly(Fig 2)

1. Insert 7MHz element into the upper end of the center loading coil and fasten firmly with set screws.
2. Insert lower element into the lower part of the center loading coil and fasten firmly with set screws.

●Adjustment(Fig 3)

Split element structure allows frequency adjustment to be made from either of two bands.

Be sure to note the following precautions!

- 1) Do not touch the antenna during transmission to avoid electrocuting.
- 2) Since VSWR of a HF antenna varies depending on installation location, be sure to adjust at the place where the antenna is operated in practice.
- 3) Adjustment has to be taken place at the place where is no obstacles or power line, and where does not hinder other cars and pedestrians.
- 4) Due to insufficient earth capacity correct adjustment can not be performed at the place where has vast space under the car such as on a bridge or in the multi-level parking lot.
- 5) To avoid interfering other stations, adjustment has to be performed with least RF power and shortest time as possible.
- 6) Since the antenna is a ground type that requires car body as its ground, good ground is required to perform well and otherwise correct adjustment itself can not be made.

<Adjustment at 40m band>

1. Loosen adjustment nut A and pull out FRP element approximately 5cm from its shortest position.
2. While reading VSWR meter, adjust 7MHz element in and out to have least VSWR at desired frequency.
3. Fasten Adjustment nut A with a wrench rightly to fix the element.

<Adjustment at 15m band>

1. Loosen adjustment nut B and set 21MHz auxiliary element to approximately 12cm.
2. While reading VSWR meter, adjust 21MHz auxiliary element in and out to have least VSWR at desired frequency.
3. Fasten adjustment nut B with a wrench rightly to fix the auxiliary element.

※ Adjustment tips

Though more or less changes in installation location, by adjusting the element in specified length at each band makes the antenna to be set its center frequency to least VSWR point. Stretching the elements will lower the center frequencies and shrinking the element will higher the frequencies. Frequency shift per 1cm

40m band 26KHz
15m band 180KHz

●To fold the antenna(Fig 4)

Loosen lock nut and pull it with the element. Then, tilt it lightly until it will stop perfectly.

Note:

. Since the folded antenna turn around freely, do not drive with the antenna tilted to avoid inviting accidents.

. If top end of the folded antenna reaches out of the car body, do not leave the antenna folded and remove it to avoid inviting accidents.

●To put up the antenna

- 1) Put the antenna straight up and fasten lock nut lightly with your fingers.
- 2) Refasten the nut with a wrench for about 1/8 turn(45°).

●Repair parts(Fig 5)

If a part of the antenna is broken, repair part can be purchased by ordering to your dealer with repair part number in the Fig 5.

●Maintenance

Please wipe the antenna with a piece of cloth from time to time. Do not use thinner or benzine to clean the antenna. To clean contaminated antenna use water thinned neutral detergent.

●VSWR chart(Fig 6)

●Specifications

Frequency Bands	40m/15m Bands
Max. power ratings	210W(SSB)/40m Band 210W(SSB)/15m Band
Impedance	50 ohms
VSWR	Less than 1.5:1
Length	1.9m
Weight	610g
Connector	M type
Type	1/4 wave length center loading antenna

正誤表
1ページ目の
構成部品
誤：5cm
正：3cm

