

## アマチュア無線通信用

## HF/VHF(7/14/21/28/50MHz)短縮V型ダイポールアンテナ

※L型取付可能

# HFV5

DIAMOND  
ANTENNA

### 取扱説明書

このたびは、ダイヤモンドアンテナをお買い求めいただきましてありがとうございます。ご使用前に、この取扱説明書をよくお読みの上、正しくお使いください。お読みになったあとは大切に保存してください。

#### ●用途

このアンテナはアマチュア無線通信用7/14/21/28/50MHz帯指向性アンテナです(V型取付時)。固定局をはじめマンションのベランダ取付、または移動運用として幅広くお使いいただけます。このアンテナは走行中のモバイル運用には使用できません。このアンテナを使って電波を発射するためにはアマチュア無線の免許が必要です。

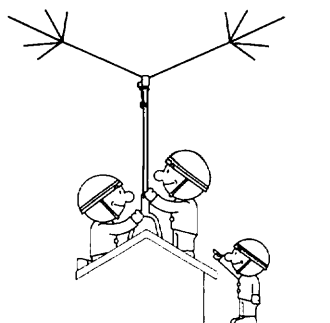
#### ●特長

- ①1本のアンテナで5バンド(7/14/21/28/50MHz)に対応する固定局そして移動運用にも便利なアンテナです。
- ②全長を約4mにしながら全体を軽量化することで組み立ておよび設置が短時間で、しかも能率のいいダイポールアンテナとして動作します。
- ③周波数調整用エレメントはバンドごとに独立しているの、それぞれ単独に調整することができ、他のバンドに与える影響も少なくなっています。
- ④小型・軽量のためマンションのベランダや手すりなどにも取り付けることができます。組み立て方法を変更し、ベランダ取付金具(当社オプション)を併用することでL型GPとしてもお使いいただけます。
- ⑤コンパクトに収納できるので持ち運びに便利で、移動運用にも適しています。
- ⑥給電部にはスマートな広帯域バランBU55を採用しています。
- ⑦アンテナの組み立てはネジによって簡単に取り付け、取り外しができます。

### ⚠ 注意

#### 《アンテナを設置するとき》

- ①雨の日や風の強い日などの悪天候でのアンテナ設置は危険ですのでおやめください。
- ②屋根の上などにアンテナを設置するときは、複数の人で安全を確認してから行ってください。
- ③アンテナを高所に設置するときはアンテナや工具、付属品などを落下させないようにしてください。あらかじめ地上で組み立ててから上げるようにしてください。

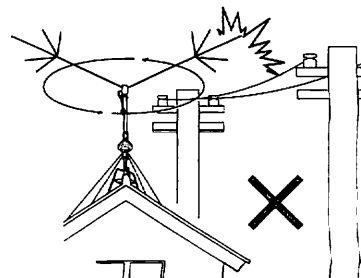


#### 《アンテナの設置場所について》

- ①アンテナを最良の状態で使用していただくため、できるだけ周囲に電線などの障害物のないところへアンテナを設置してください。建物に近すぎるとアンテナの性能が発揮できません。
- ②アンテナは人が容易に触れることのできない安全なところへ設置してください。

- ③アンテナをローターなどで回転させる場合は、回転半径に障害物がないことを確認してください。電線に触れたりすると危険です。

- ④アンテナは強風でも倒れないように強固に取り付け、もしアンテナが倒れても人や建物に危害を加えない安全な場所に設置してください。



#### 《電波を発射するまえに》

- ①アンテナが正常に動作しているか、SWR計などで確認したうえで電波を発射してください。通常VSWRが1.5以下であれば問題ありません。VSWRが高いときは電波の発射をただちに止め、アンテナの各部と同軸ケーブルの導通を確認してください。周囲に高い建物や障害物がある場合、また地上からの高さが低すぎる場合もVSWRが高くなる場合があります。

※SWR計とはトランシーバーからアンテナに送り込まれた送信出力がどのくらいの効率で空間に発射するかをチェックする測定器です。当社のSWR計を同軸ケーブルの途中に挿入すれば、送信出力(進行波)と空間に発射されずムダになってしまう電力(反射波)、さらにそれらの比(VSWR)を測定することができます。

#### 《送信中のアンテナについて》

- ①送信中はアンテナにはさわらないでください。感電や火傷をすることがあるので、送信中は絶対に手を触れないようにしてください。特に移動運用やベランダなどでは、お子さんや近くにいる人が手を触れて火傷をする可能性がありますので注意してください。

#### 《雷が発生したら》

- ①雷が発生したらアンテナやケーブルには絶対触れないでください。外出時など使わないときは、機器から同軸ケーブルをはずしておいてください。

#### 《異常があればただちに発射を中止》

- ①VSWRが高いまま送信し続けると、トランシーバーなどの機器を破損する恐れがあります。ただちに電波の発射をやめ、次の事項を確認してください。どうしても改善されない場合は、販売店または当社までご相談ください。

【症状:受信がよくない、電波の飛びが悪い】

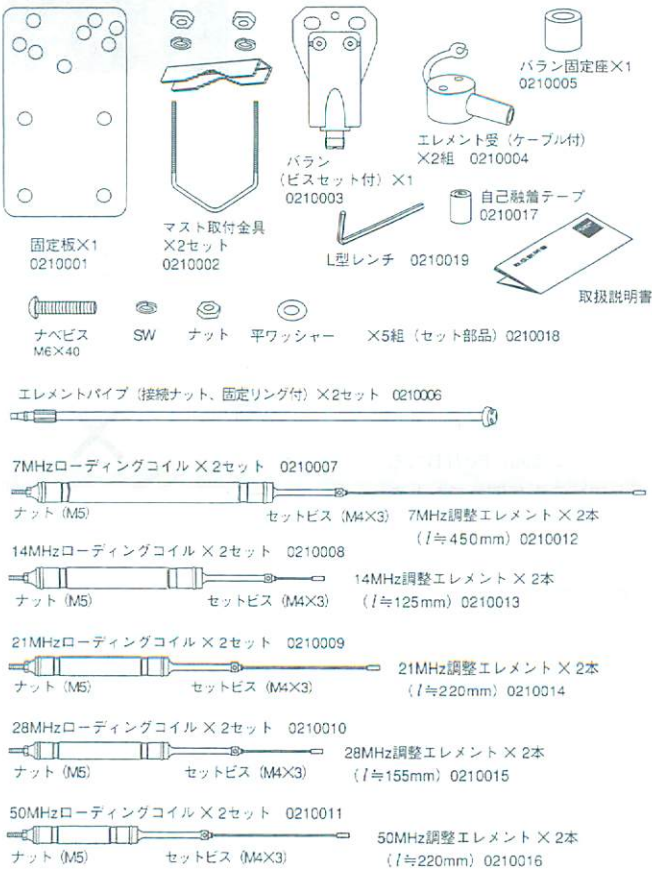
チェック1:建物に接近しすぎてアンテナをたてていませんか?近くに障害物があるとVSWRが悪化し、指向特性が乱れます。できるだけ建物から離してください。

チェック2:アンテナの組み立てに間違いはありませんか?組立方法を再度読み、間違っていないか点検してください。

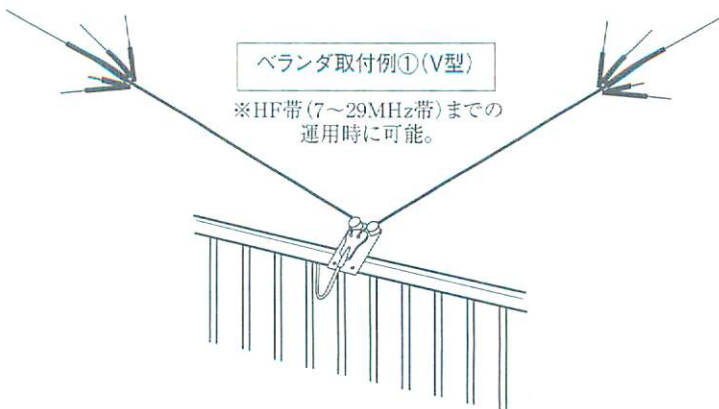
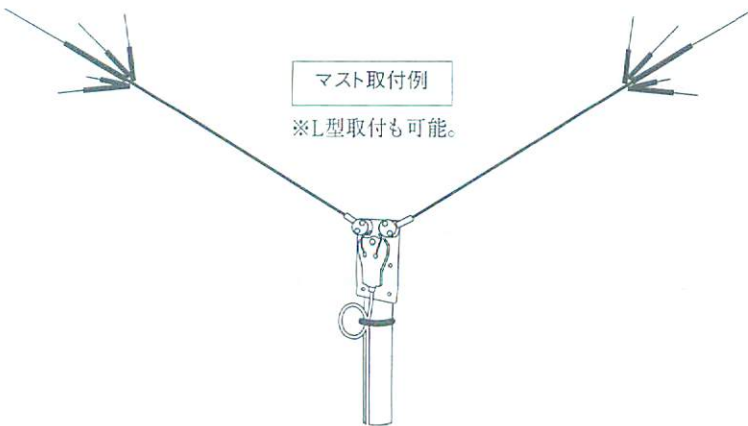
チェック3:同軸ケーブルに異常はありませんか?コネクター部のハンダ付け不良や断線はしていないか、テスターで点検してください。

●部品の確認

パッケージの中には次の部品が入っています。組み立てる前に部品の確認を行ってください。図中の番号は補修部品番号で、必要により有償で供給することができます。



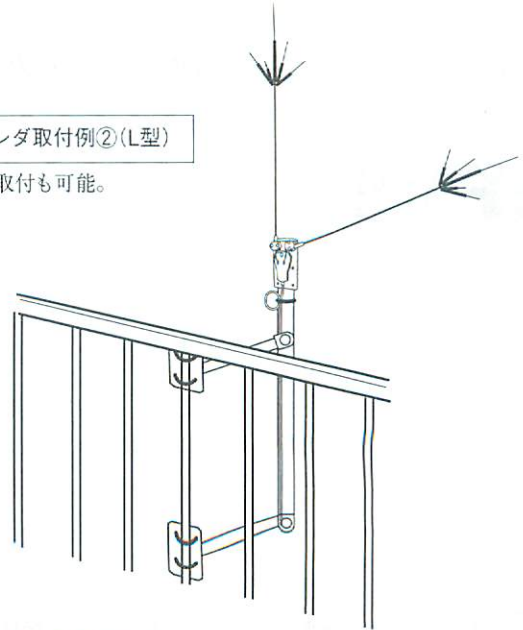
●取付イメージ図



※この取り付けでは50MHzの運用は、できません。

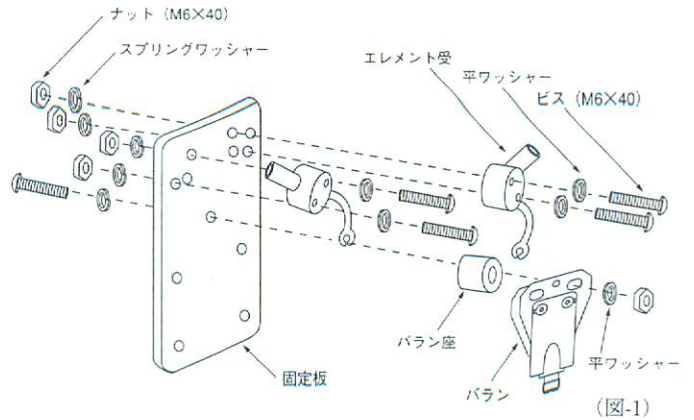
ペランダ取付例②(L型)

※V型取付も可能。

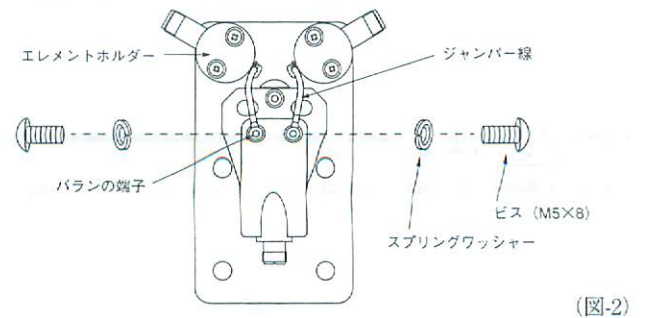


●組立方法 1 (V型)

①組立図を参考にしながら、給電部を組み立てます(図-1)。

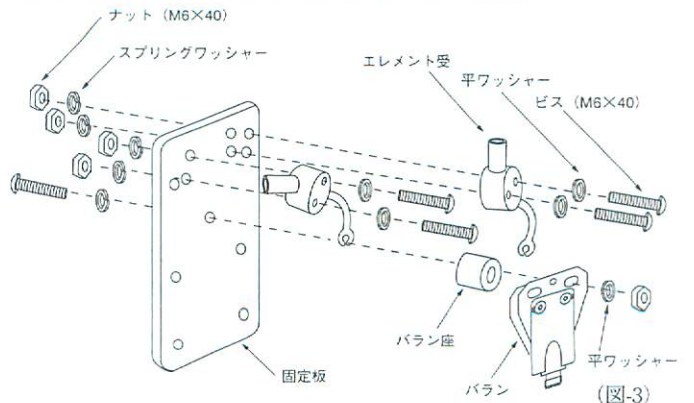


②エレメントホルダーから出ているジャンパー線をバラの端子に取り付けます(図-2)。

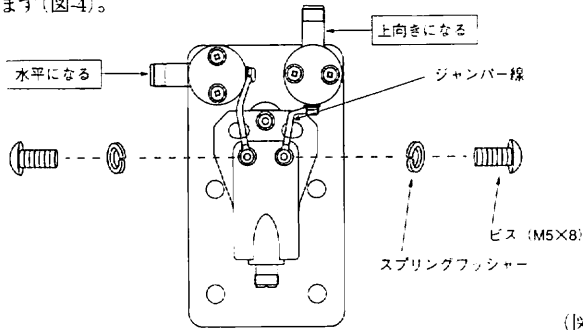


●組立方法 2 (L型)

①組立図を参考にしながら、給電部を組み立てます(図-3)。



②エレメントホルダーから出ているジャンパー線をバランの端子に取り付けます(図-4)。



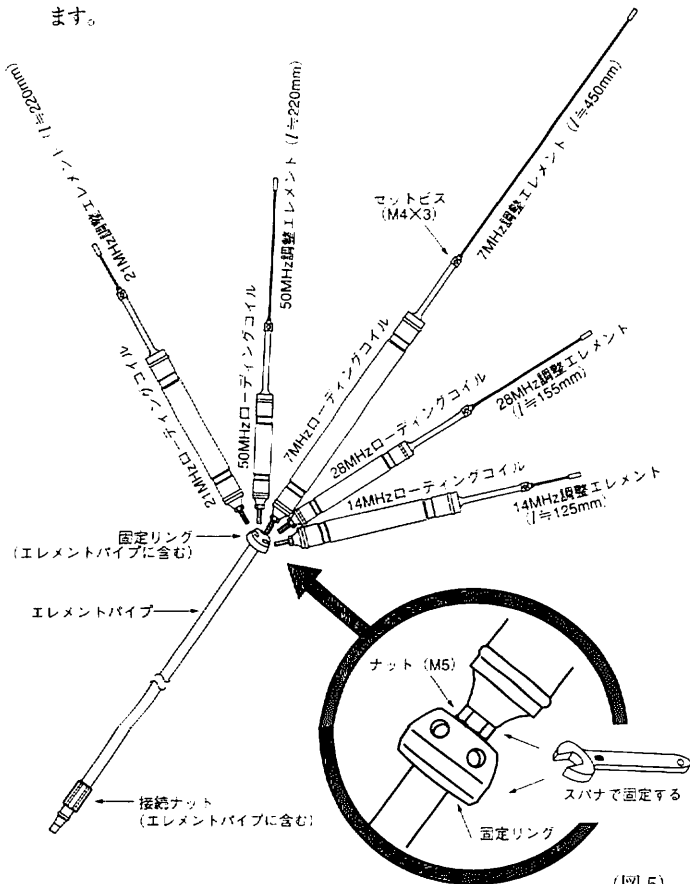
(図-4)

●エレメント部の組立

①各バンドの調整エレメント長をあらかじめ調整方法②(裏面)にある別表の標準寸法に合わせておきます。

②エレメントパイプ先端の固定リングに各バンドのローディングコイルを取り付けます。(7MHz帯は中央に固定してください)7MHz帯以外のバンドは任意のところで問題ありません。取り付けは、はじめに手で回し止まった位置で根もとのナット(M5)をスパナで締め付けます(図-5)。

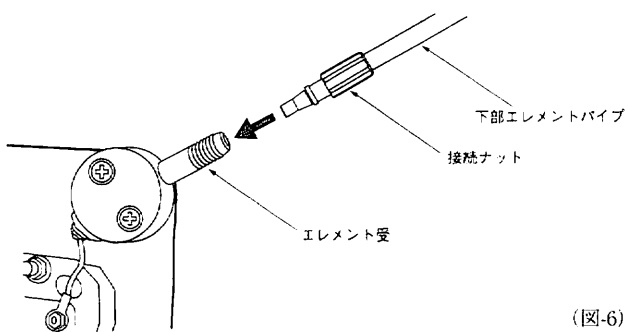
※手だけで締め込みますとコイルの脱落、コイルの破損が生じることがあります。



(図-5)

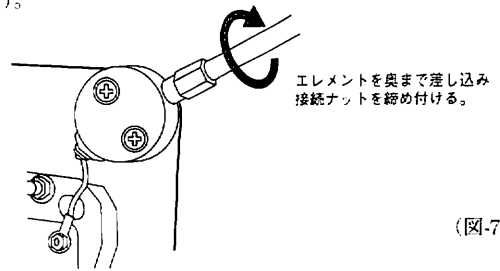
●給電部へエレメントを取付

①エレメント受けに、組み立てたエレメントを奥まで差し込みます(図-6)。



(図-6)

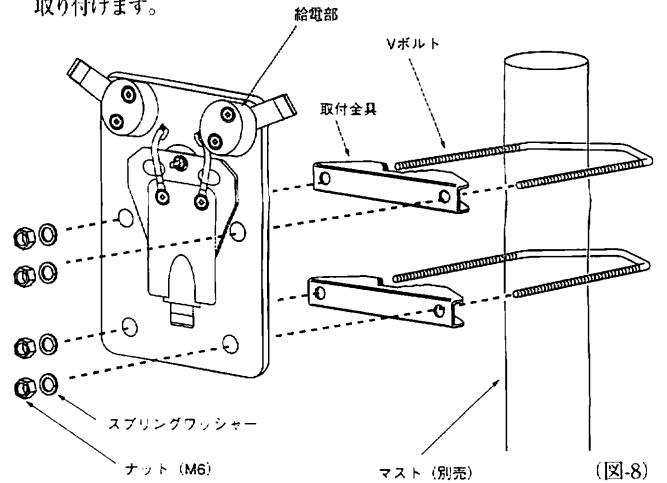
②エレメントが左右対称になるような位置で接続ナットを締め付け固定します(図-7)。



(図-7)

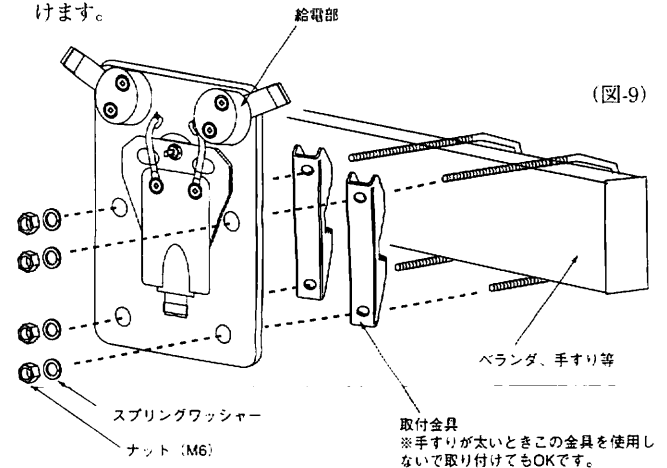
●取付方法

①マストや手すりへの取り付けは図-8を参考に全体のバランスを見ながら取り付けます。



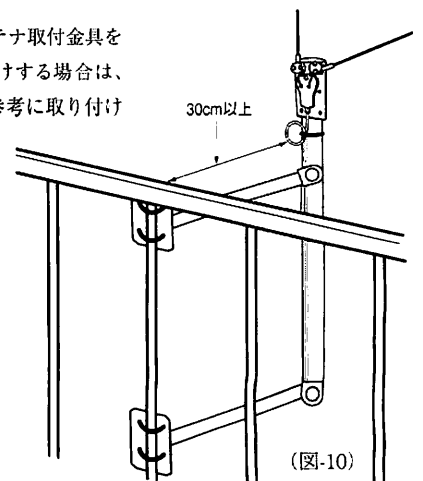
(図-8)

②ベランダの手すり(水平マストも同じように)には図-9のように取り付けます。



(図-9)

③市販のベランダ用アンテナ取付金具を併用(図-10)して取り付けする場合は、取付金具の説明書を参考に付けてください。アンテナ金具をベランダに取り付ける場合、ベランダの手すり、建物などから30cm以上離れるように固定してください。近づきすぎるとSWRが下がらないことがあります。



(図-10)

## ●同軸ケーブル(別売)の接続

給電部コネクタにM形コネクタを接続した同軸ケーブルをつなぎます。接続したコネクタ部を防水のため、自己融着テープ(付属)を約1.5倍程度の長さになるよう引っ張りながら巻きつけます。さらにその上からビニールテープを巻いておくといでしょう。

同軸ケーブルのマストへの固定は、1回ループを作り、コネクタ部に力がかからないようにビニールテープで止め、マストに沿わせて固定します。

## ●調整方法

- ①周波数の調整は、7、14、21、28、50MHz帯の順に行ってください。各バンドの調整エレメント長で共振周波数が変化します。
- ②各バンドの標準的なエレメント長は表の通りです。

### 【標準調整エレメント長】

周波数帯	V型取付 (左右共)	L型取付	
		(垂直エレメント)	(水平エレメント)
7MHz	37cm	37cm	37cm
14MHz	5cm	5cm	5cm
21MHz	15cm	16cm	14cm
28MHz	9cm	10.5cm	7.5cm
50MHz	17cm	18.5cm	15.5cm

※表中の寸法は、下図の長さです。



- ③各バンドの1cm当たり(左右共通)の周波数変化は表の通りです。

周波数帯	変化量
7MHz	約40kHz
14MHz	約160kHz
21MHz	約200kHz
28MHz	約340kHz
50MHz	約300kHz

※調整エレメントを長くすると共振点は低く、また短くすると高く変化します。

※アンテナチューナーを併用される場合は、SWR2.0以下でご使用ください。

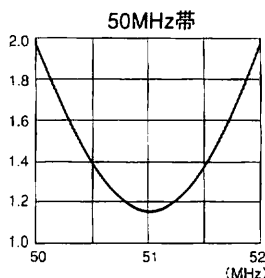
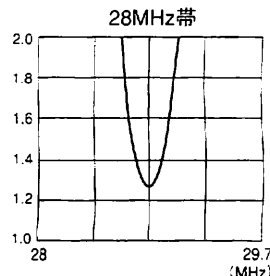
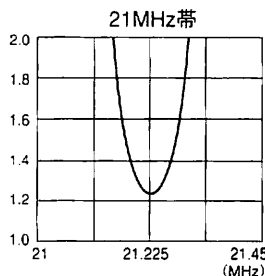
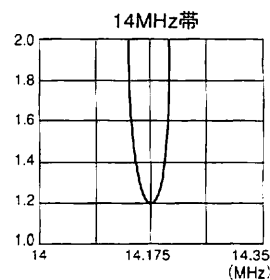
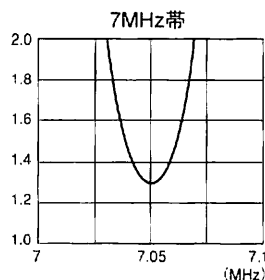
SWRが悪い状態で強制的にチューニングするとアンテナが破損することがあります。

※SWRの確認は実際の取付位置で測定してください。別の場所で調整して取り付けると、共振周波数が変化することがありますのでご注意ください。

④V型としてペランダで使用するとき、共振点は目的の周波数に合ったがSWRが下がりがきれないという場合は、ペランダの手すりや建物の影響を受けていると思われますので給電部を30cm以上離すようにしてください。またアンテナ全長を変えずに、左右のエレメント長をアンバランス(たとえば右側を2cm伸ばし、左側を2cm短くするとか)にすることも調整ができます。

⑤シングルバンド、デュアルバンド、トリプルバンドなどでも使用可能です。使用しないバンドのエレメントは取り外してもだいじょうぶですが共振周波数が変化しますので、エレメント調整が必要となります。

## ●VSWR表



## ●規格

周波数	: 7/14/21/28/50MHz
耐入力	: 150W SSB(7/14MHz)、220W SSB(21/28/50MHz)
VSWR	: 1.5以下(共振周波数において)
インピーダンス	: 50Ω
全長	: 約4m
重量	: 1.95kg
適合マスト径	: φ25~62mm
接栓	: M形(M-J)
形式	: 短縮ダイポール型

## ●送信空中線の形式

アマチュア局の免許申請書類の空中線形式には「ダイポール型」とご記入ください。

●お買い上げいただいた製品は、厳重な品質管理のもとに生産されておりますが、万一運搬中の事故などによる破損がありましたら、取扱店にお申し付けください。

●本アンテナの仕様および外観は予告なく変更することがありますのでご了承ください。

●本アンテナの用途外または、正常に動作していない状態でのアンテナを使用して発生するトラブルについては責任を負いかねますので取扱説明書の注意事項を守ってください。

2002年10月 初版発行

© 第一電波工業株式会社

Printed in Japan