

アマチュア無線通信用

7/(14MHz)/21/28/50/144/430MHz帯高能率モービルアンテナ

【HF帯は3波同時使用可能】 ※14MHzローディングコイルはオプションです。

DIAMOND
ANTENNA

HV7CX

全方向回転ホイップ機構付

取扱説明書

ご使用前にこの取扱説明書をよくお読みのうえ、正しくお使いください。また、必要なときに読めるようにこの取扱説明書は、大切に保管してください。

このアンテナはアマチュア無線用です。指定された周波数以外では送信しないでください。

⚠ 注意

事故を防ぐために、以下の注意事項をお守りください。

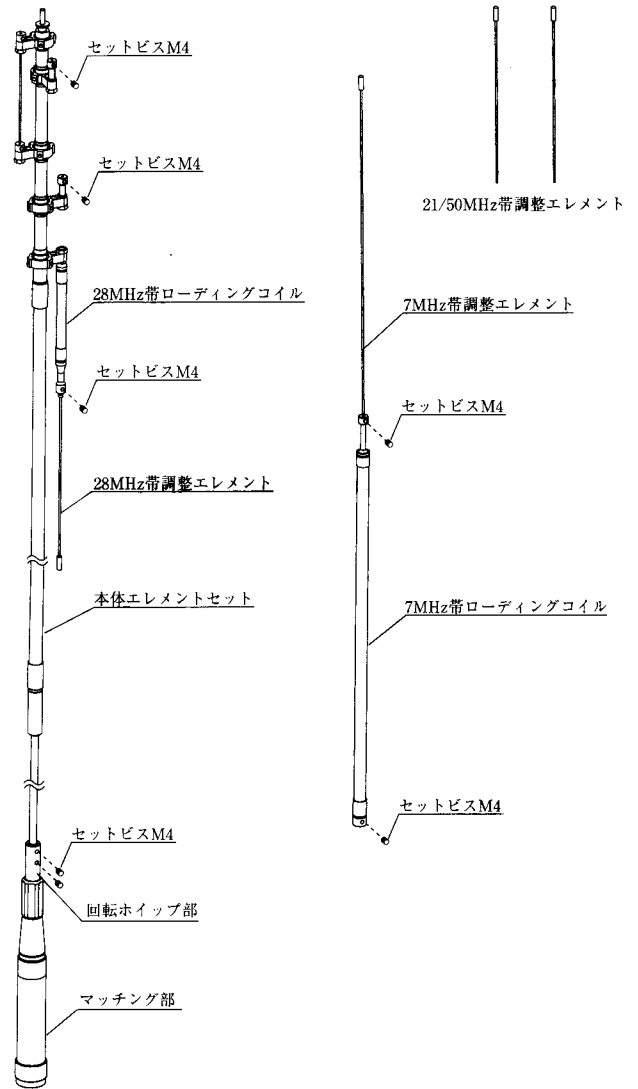
- ①ネジ・ビス類は、振動などでゆるむことがあります。お使いになる前に確認し、ゆるんでいるようなら締めなおしてください。
- ②強い衝撃を受けると破損したアンテナが落下して大変危険です。走行のときは、枝などの障害物に十分注意してください。
- ③ディーゼル車などの激しい振動により、アンテナが破損することがあります。できるだけ振動の少ないところを選んでアンテナを取り付けてください。
- ④送信中のアンテナに触ると感電することがあります。停車中に運用するときは、アンテナの近くに人がいないことを確認してください。
- ⑤アンテナを倒したまま走行、または駐停車しないでください。事故の原因になります。
- ⑥車の巾・全長を越えない、人体に触れにくいところに取り付けてください。
- ⑦使用する前にはアンテナの周波数調整を行ってください。未調整のまま使用すると、無線機が故障する原因となります。
- ⑧雷が鳴り出したら、アンテナや同軸ケーブルには絶対手を触れないでください。感電の原因となります。

●特長

- ①HV7CXは1本のアンテナにHF・VHF・UHF(7/*14/21/28/50/144/430MHz)をコンパクトにまとめたモービルアンテナです。*14MHzはオプションです。
- ②144/430MHz帯は無調整でお使いいただけます。HF帯および50MHz帯はエレメントの長さを可変することにより、SWRの調整が可能です。

●部品構成

部品が全部揃っていることを確認してください。



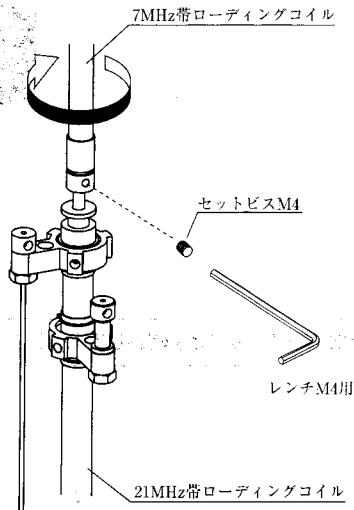
レンチM4用



取扱説明書

●組立方法

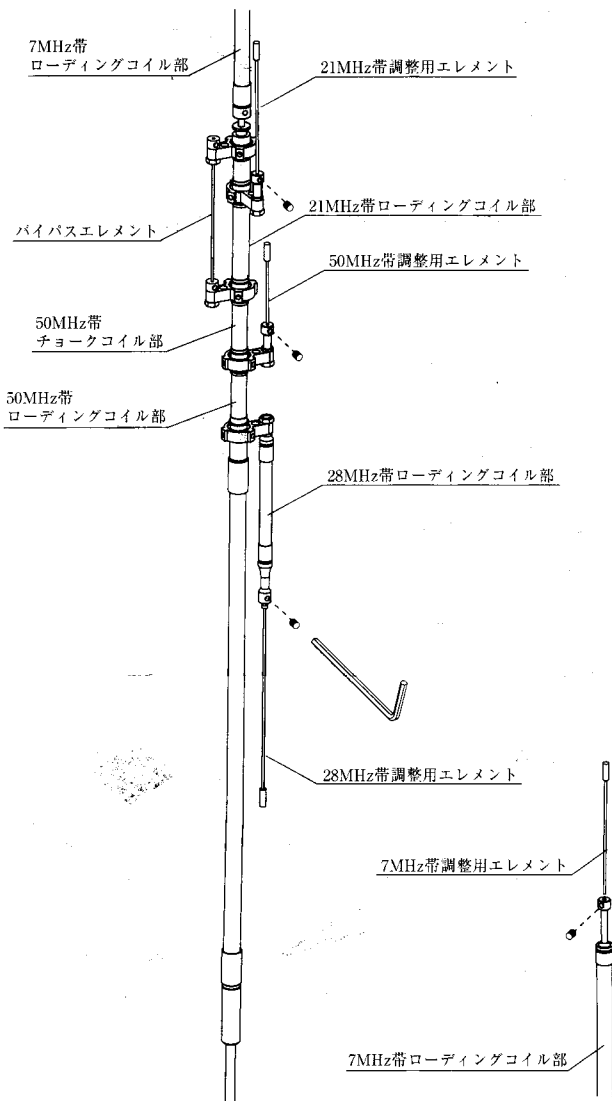
①7MHz帯ローディングコイルをネジ込んで取り付けます。また、緩み止めとして、7MHz帯ローディングコイル側面よりM4セットビスで固定します。



⚠ 注意

・ローディングコイルを持って強く締めないでください。コイルが破損します。

②各周波数帯の調整用エレメントを取り付けます。

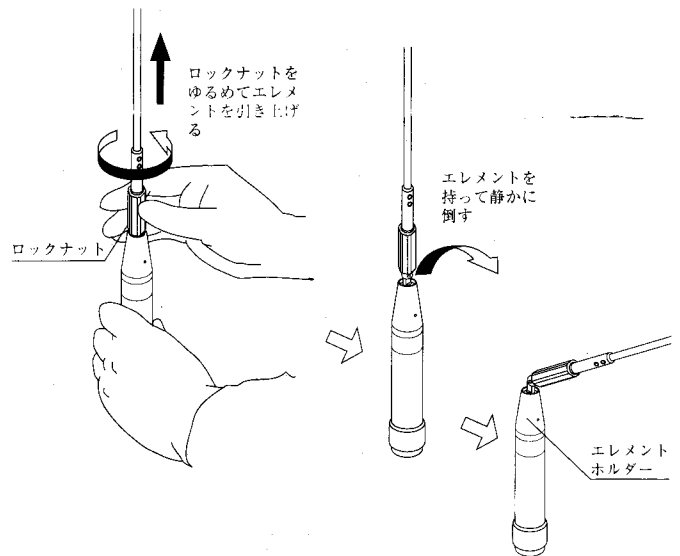


⚠ 注意

- ・基台の固定ネジが、電氣的に直接車体に接触するようにしてください。基台と車体が絶縁しているとSWRが下がらないことがあります。
- ・ルーフレールやキャリア/バックミラーのステーなど、基台の取付位置から車体の距離が長くなるとSWRが下がらないことがあります。
- ・基台を取り付けたところからサビが発生することがありますので、あらかじめ塗装のはがれたところにサビ止めを塗っておいてください。
- ・同軸ケーブルを車内に引き込んだところから水が侵入することがありますので、注意してください。
- ・運転の支障にならないように、同軸ケーブルを配線してください。
- ・アンテナや基台、同軸ケーブルを車の他の配線や端子ボックスの近くに取り付けしないでください。接触して火災、感電の原因となります。

●回転ホイップについて

- ①倒すときは、ロックナットを外し、アンテナを引き上げて折り曲げます。
- ②起こすときはアンテナを垂直に立て、横向きエレメントの方向を内側に調整してロックナットを締め付けてください。



⚠ 注意

- ・倒したアンテナは自由に回転しますので、倒したままでの走行はおやめください。事故の原因になります。
- ・アンテナを倒したときに、アンテナの先端が車体の外に出る場合には倒すのをやめ、アンテナを取り外してください。事故の原因となります。

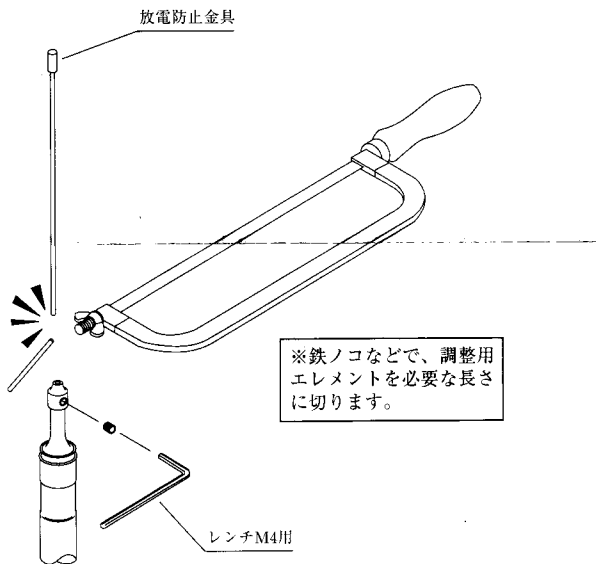
●調整方法

- ①14MHz帯、430MHz帯のSWRを確認します。
 - ・7MHz帯ローディングコイルが付いていないと21/28/50MHz帯のSWRは下がりません。
- ②7MHz帯、21MHz帯、28MHz帯、50MHz帯のSWRを調整します。
 - ・各ローディングコイルの先端に付いている調整用エレメントの長さで行います。
 - ・どちらのローディングコイルから調整してもかまいません。

※HV7CXはご購入時の状態で共振周波数はすべて、アマチュアバンドより低い周波数になっています。各周波数帯の調整用エレメントで調整を行います。場合によっては切る可能性もあります。

調整のPOINT

- ・セットビスをゆるめて、調整用エレメントを引き抜きます。
- ・付属の調整用エレメントの代わりに直径1ミリ~1.5ミリの銅線を取り付け、ニッパーなどで先端を切り詰めてSWRを測定し、あらかじめ必要な調整用エレメントの長さを確認しておく、短時間で確実に調整することができます。
- ・必ずエレメントの下側を切ってください。放電防止金具がないと送信時にTVIなどが発生することがあります。



●調整エレメントの周波数変化

周波数	周波数変化
7MHz	1cmあたり約40KHz
*14MHz	1cmあたり約190KHz
21MHz	1cmあたり約290KHz
28MHz	1cmあたり約460KHz

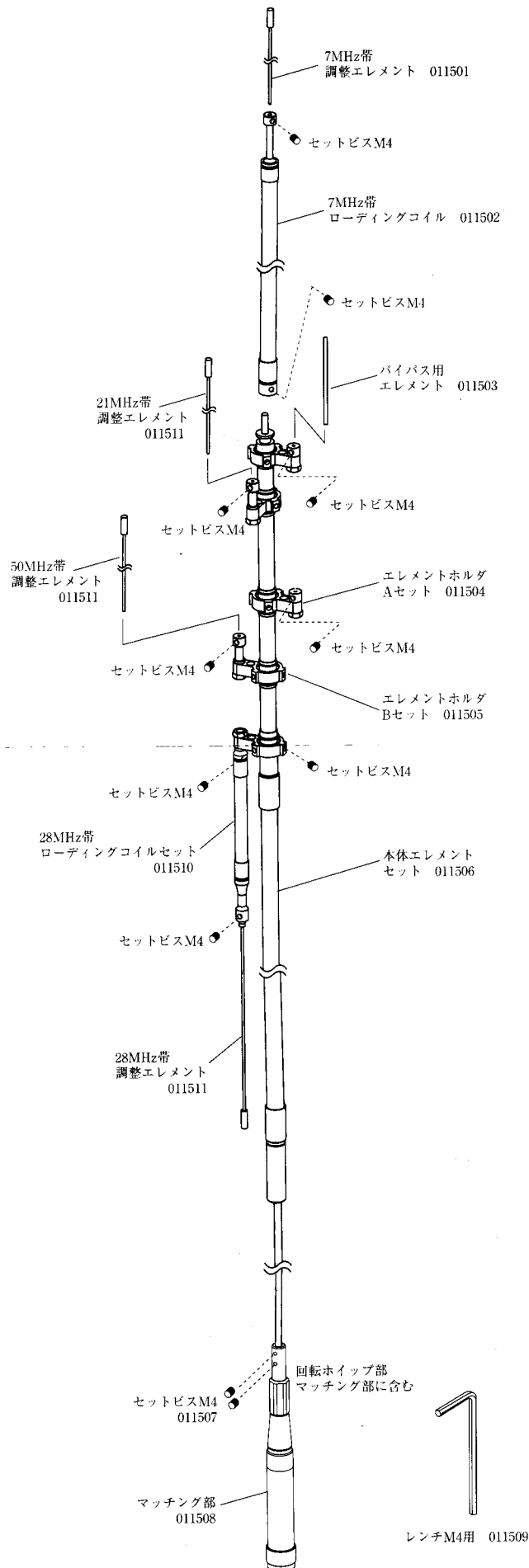
*14MHzはオプションです。

調整上の注意

- ・送信中はアンテナに手を触れないでください。感電することがあります。
- ・HV7CXなど、HFのアンテナは取り付け場所によってSWRが変わります。必ず実際に運用する状態で調整を行ってください。
- ・まわりに障害物や電線がなく、他の車や歩行者の通行の妨げにならないところで行ってください。
- ・橋の上や立体駐車場など、車の下に空間があるところでは、対大地間容量が不足して正しい調整ができないことがあります。
- ・他局の妨害とならないように「少ない電力で短時間」を心がけてください。

●外観図(補修部品番号)

万一エレメントの一部が破損した場合などは、図の中の補修部品番号で販売店にお申し付けください。

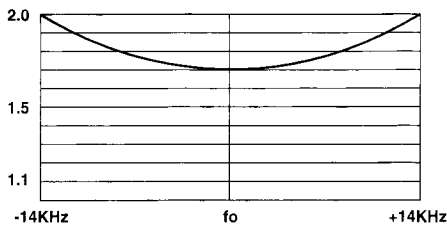


注意

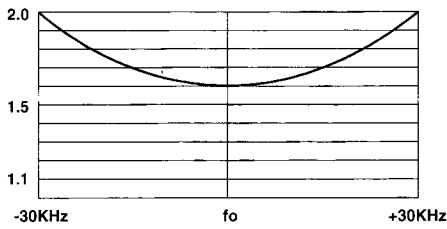
- ・HV7CXは車のボディーを利用した接地型のアンテナです。マンション、アパートなどの手摺りでは接地条件が異なるため使用できません。
- ・ローディングコイルを覆っているゴムチューブは、はがしたりキズを付けないでください。故障の原因となります。
- ・回転ホイップの折り曲げ部やローディングコイルを覆っているチューブなどに、凍結防止剤などの塩分が含まれた汚れが多量に付着したまま送信しないでください。アンテナの性能が低下し、無線機が故障する原因となります。
- ・定期的に汚れをきれいに拭き取ってください。ただしシンナーやベンジンなどでは拭かないでください。汚れのひどいときは、水で薄めた中性洗剤をご使用ください。

●VSWR表

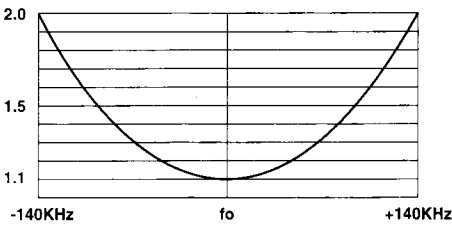
<7MHz>



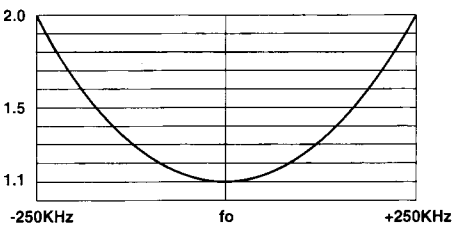
<14MHz>



<21MHz>



<28MHz>



●送信空中線の型式

アマチュア局の免許申請書類の空中線型式には、28MHz以上は「単一型」、7MHz/14MHz/21MHzは「頂上部負荷型」とご記入ください。

●規格 <*14MHzはオプション・ローディングコイルです>

- 周波数: 7.0~7.1MHz/14.00~14.35MHz
21.00~21.45MHz
28.00~29.7MHz/50~52MHz
144~146MHz/430~440MHz
- インピーダンス: 50Ω
- V S W R: 1.5 以下 (21/28/50/144/430MHz)、
2.0以下 (7/14MHz)
- 耐入力: 120W SSB (7/14/21/28MHz)、
200W SSB (50/144/430MHz)
- 利得: 2.15dBi (144MHz)、5.5dBi (430MHz)
- 全長: 1.9m
- 重量: 660g (7MHz帯、ローディングコイル取付時)
- 接栓: M形
- 形式: 1/4λ (7/14/21/28/50MHz)、1/2λ (144MHz)、
5/8λ 2段 (430MHz)
144MHz帯、430MHz帯のみノンラジアル

・14MHz帯ローディングコイル交換時、条件によっては再調整が必要な場合もあります。

■お買い上げいただきました製品は、厳重な品質管理のもとに生産されておりますが、万一運搬中の事故などによる破損がありましたら、販売店にお申し付けください。

■このアンテナの仕様および外観は、改良のため予告なく変更することがありますのでご了承ください。

2001年11月 初版発行
© 2001第一電波工業株式会社

Printed in Japan

HV7CX

取扱説明書（追加版）

●組立方法

- ・ 50MHz帯調整エレメントと21MHz帯調整エレメントを取り付けるエレメントホルダのセットビス（3箇所）を緩め、90°づつ回転させ、上面図のように配置してセットビスをしっかりと締め付けます。
- ・ 調整用エレメントは3種類ありますので、図にしたがって取り付けてください。



●調整方法

- ・ アンテナを設置する場所によっては、21MHzと28MHzの調整用エレメントを多量にカットする必要があります。
（21MHzで最大6～10cmカット）
（28MHzで最大4～6cmカット）

※ 7/50MHz帯も調整の必要が有ります。

●アンテナアナライザをお使いの方に

- ・ アンテナアナライザで測定すると21MHz帯付近に二つの共振点が見つかることがありますが、低い方の共振点を目的の周波数に合わせるようにしてください。

