

K515

取扱説明書

DIAMOND
ANTENNA

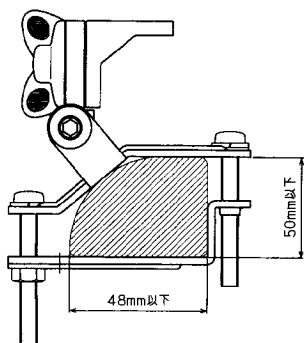
ご使用の前に、この取扱説明書をよくお読みのうえ正しくお使いください。

このたびはアンテナベースをお買い求めいただきまして誠にありがとうございました。
本取扱説明書は、お読みになったあとは大切に保存してください。

■特長

K515は、さまざまなルーフレールに取り付けが可能のように、取付け幅が可変できるようになっています。

取付け可能サイズは
図の通りです。



2種類のビスが付属しています。ルーフレールのサイズに合わせてお使いください。フロントノブにより、車庫入れ時にアンテナを倒すことができます。

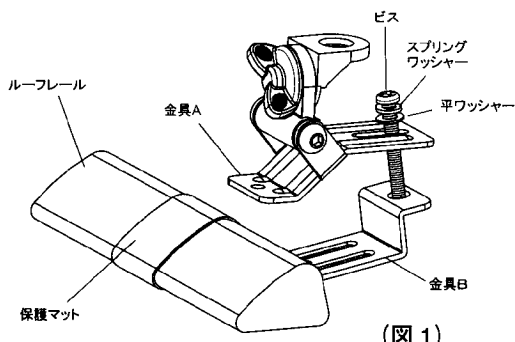
⚠️ ご注意

- この基台は、ルーフレールに取り付けて使用するため、車のボディーアースが不完全になり、アンテナによってV.SWRが下がらない場合があります。当社のノンラジアルタイプのアンテナをご使用ください。
- 各部のネジ及びフロントノブはしっかり締め付けてお使いください。
- 同軸ケーブルとアンテナは当社純正品をお使いください。性能が十分に発揮できます。

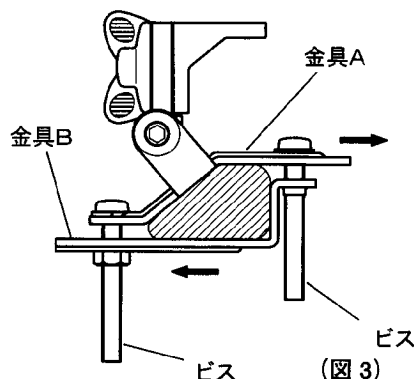
■取付け方法

①保護マットをルーフレールに巻き付けます。巻き付けた後は、付属の両面テープにて固定してください。(図1)

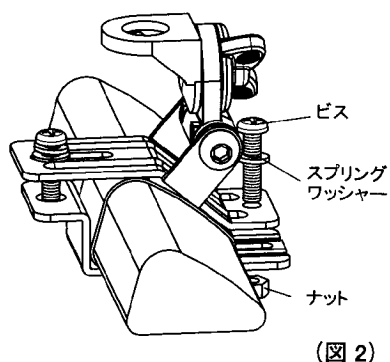
②ビスを1本図のように、かるく金具Bにねじ込みます。(図1)



④金具A,Bをルーフレールの大きさに合わせて図のように横方向にスライドさせルーフレールをしっかりと挟み込みます。金具A,Bが平行になるように、プラスドライバーにてビスを固定してください。(図3)



③反対側のビスを図のように組み立て、金具A,Bがルーフレールに触れる程度に締め付けます。(図2)



⑤付属レンチにてアンテナが垂直に立つようにベースの角度を調整してください。(図4)

