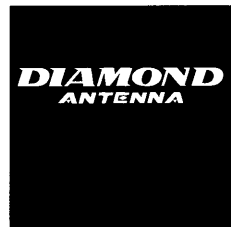


# VX30

《300MHz 帯受信対応》《レピーター対応型》《グラスファイバー製》



## 取扱説明書

このたびは、ダイヤモンドアンテナをお買い求めいただきまして誠にありがとうございました。ご使用前に、この取扱説明書をよくお読みの上、正しくお使いください。お読みになったあとは大切に保存してください。

### 警告

- ①送信中のアンテナに触れないでください。感電・火傷の原因になります。
- ②アンテナは人の触れないところに設置してください。感電や火傷・けがの原因になります。
- ③雷がなり出したら、アンテナやケーブルには触れないでください。感電の原因になります。
- ④アンテナに落雷することがあります。お使いにならないときや、外出時には無線機からケーブルをはずし、軒下などの人に触れない屋外に出しておいてください。火災・感電の原因になります。
- ⑤送電線、ネオンサイン、電車の架線などの近くには設置しないでください。アンテナが倒れた場合、感電の原因となります。また、電話線などの近くに設置しないでください。アンテナが倒れた場合、断線の原因となります。
- ⑥不安定な場所、高所など足場の悪い場所に設置工事をしないでください。落ちたり、すべったりして、けがの原因となります。
- ⑦アンテナの部品や工具類を高い所から落とさないでください。他の人に対しけがの原因となります。
- ⑧アンテナの設置や点検は、風雨、雷、雪などの天候の悪い日は、危険ですので作業をしないでください。落ちたり、滑ったりして、けがの原因となります。

### 注意

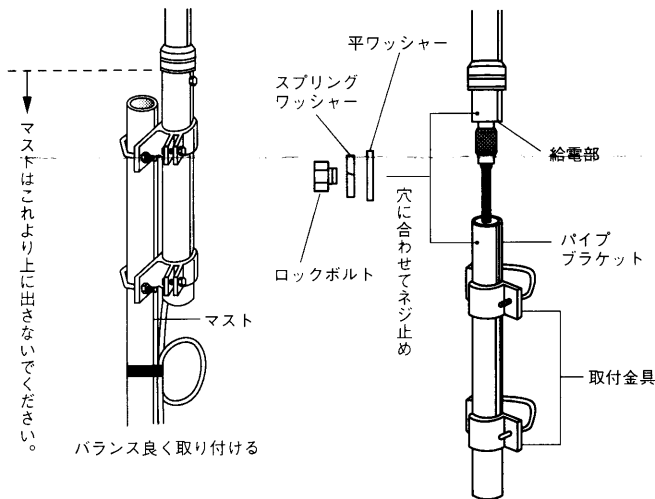
- ①アマチュア無線の電波は、家電製品や電話機などに電波障害を与えることがあります。あらかじめ自宅や周りの家に電波障害を与えていないことを確認してください。トラブルの原因になります。
- ②マンションやアパートなどによっては、取り付けに規制のあることがあります。あらかじめ管理組、管理事務所、自治会などに確認してください。

### ●特長

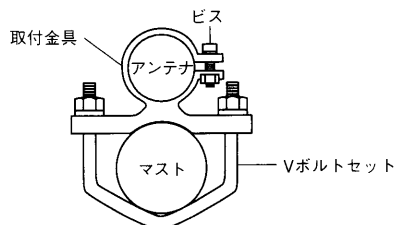
- ①144/430MHz 帯2つのバンドを高利得、低VSWRでカバーする基地局用無指向性アンテナです。
- ②小型、軽量、ノンラジアルのためペランダのてすりなどにも手軽に取り付けられます。
- ③プロ規格の耐風速(60m/sec.)を実現。また防水性にすぐれているため、天候によるVSWRの変化がありません。
- ④アレスタータイプになっています。輻射器を直流的に接地しているため誘導雷などにより発生する高電圧がケーブルに流れず無線機を保護します。
- ⑤デュープレクサーを使用することにより、2バンドの同時運用が可能です。  
※デュープレクサーは当社純正品をお使いください。
- ⑥接栓のセンターピンには24K金メッキを施してありますので極めてロスの少ない構造になっています。

### ●組立方法

- ①パイプブラケットに取付金具を固定します。そして同軸ケーブルをパイプブラケットの中に通しアンテナ給電部へ接続します。パイプブラケットとアンテナ基台部の下にあいている穴を合わせロックボルトで固定します。
- ②マストへの取り付けは図のように全体のバランスを考慮し、しっかりと固定してください。

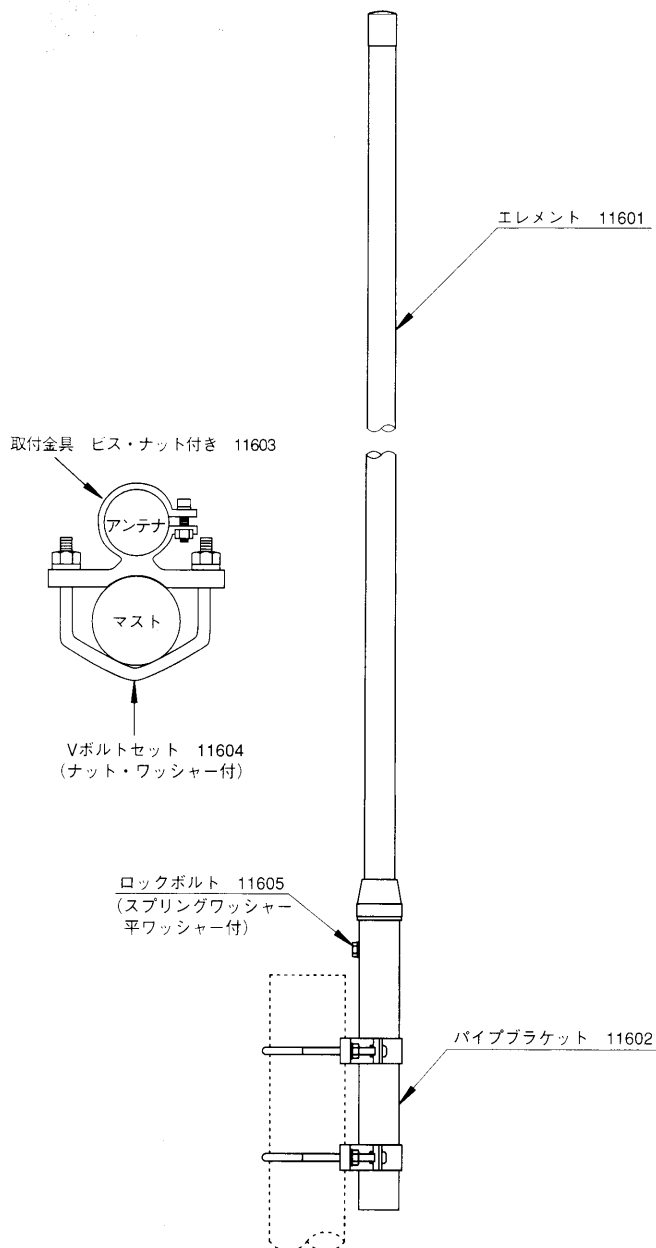


バランス良く取り付ける



### ●パーツ名称 (番号)

このアンテナは次の部品より構成されています。組み立ての前にお確かめください。なお、補修パーツとしてお求めの場合は各パーツ番号でご注文ください。



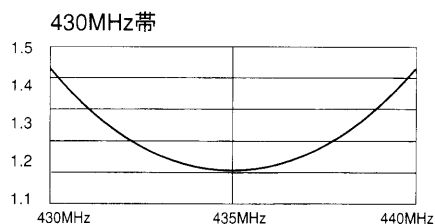
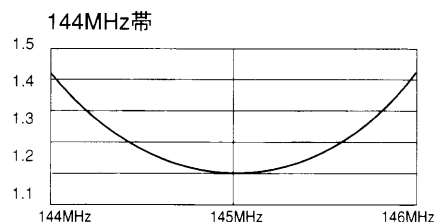
### ●調整方法

このアンテナは完全無調整のアンテナです。もし、VSWRが高い場合は各部の接触不良が原因の可能性がありますので同軸ケーブル、コネクタなどの接触部、ハンダ付けなどをチェックしてください。また、建物などの構造物にアンテナが近いとVSWRが高くなる場合があります。

### ●ご注意

このアンテナはアレスタータイプになっていますが、テスターで心線側とアース側を測るとオープン (導通がない) 状態となっています。もし導通がある場合は同軸系 (コネクタ部を含む) を十分にチェックしてください。

### ●VSWR



### ●規格

- 周波数 / 144 ~ 146MHz、430 ~ 440MHz
- 利得 / 2.15dBi (144MHz)、5.5dBi (430MHz)
- インピーダンス / 50 Ω
- VSWR / 1.5 以下
- 耐入力 / 150W FM (合計)
- 耐風速 / 60m/sec.
- 適合マスト / 30 ~ 62 φ
- 全長 / 1.3m
- 重量 / 0.7kg
- 接栓 / M形
- 形式 / 1/2 λ (144MHz)、5/8 λ 2段 (430MHz)

### ●送信空中線の型式

アマチュア局の免許申請書類の空中線型式には「単一型」とご記入ください。

■お買い上げいただきました製品は、厳重な品質管理のもとに生産されておりますが、万一運搬中の事故などによる破損がありましたら、取扱店にお申し付けください。

■アンテナの仕様および外観は、改良のため予告なく変更することがありますのでご了承ください。

## 2m/70cm Base Station Dual Band High Performance Radialless Vertical Antenna

# VX30

Capable of receiving 300MHz Commercial Bands  
Repeater frequencies compatible  
FRP outershell

### Operation Instructions

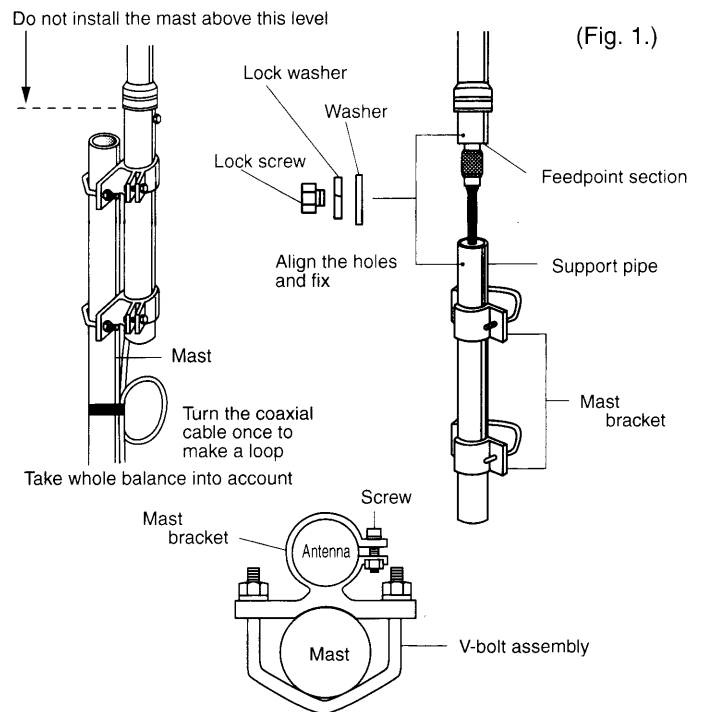
To use this antenna properly, read this instructions thoroughly before using the antenna. Keep this manual carefully at hand for later use.

### Description

1. The VX30 is a base station omnidirectional vertical antenna, which covers both 2m and 70cm amateur bands with high performance and low VSWR.
2. Compact, radialless and lightweight construction permits the antenna to be installed at places like balcony railing very easily.
3. Professional antenna quality 60m/sec(135MPH) maximum wind resistance and excellent waterproof eliminates VSWR change caused by weather conditions.
4. DC ground structure of the antenna protects a radio equipment being connected to the antenna from high voltage caused by thunder lightning.
5. Both 2m and 70cm bands can be operated simultaneously by using optional duplexer. Diamond's genuine duplexer is recommended.
6. The VX30 employs gold plated connector center conductor.

### Assembling

1. Fix the mast bracket assemblies on the support mast. Connect coaxial cable assembly to the feedpoint section of the antenna through inside of the pipe. Align the hole of the pipe and the hole at the lower feedpoint section of the antenna and fix with a lock screw.
2. Fix the antenna firmly by taking whole balance into account as shown in the Fig. 1.



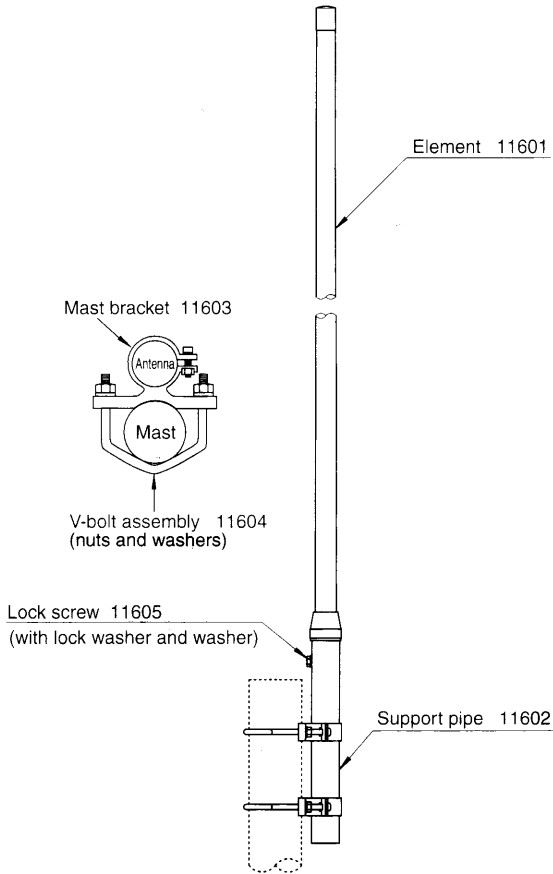
### Adjustment

The VX30 antenna is completely adjustment free. If VSWR of the antenna is too high, it might be due to the poor contact at somewhere in connecting sections. It is recommended to check each connecting section at coaxial cable to feedpoint section as well as soldering sections. And if the antenna is located too close to a house or building, VSWR of the antenna can not be lowered.

### Note

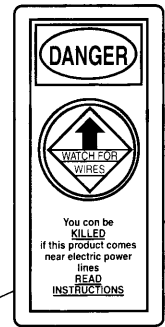
Though DC ground structure is employed in the VX30, while measuring the antenna by a tester, center conductor and ground section of the antenna feedpoint section is open(not short-circuited). If it is short-circuited, be sure to fully check coaxial cable system including feedpoint connector section.

## Part name (number)

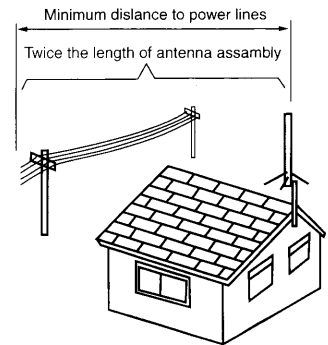


## Specifications

Frequency : 144 - 146MHz, 430 - 440MHz  
Gain : 2.15dBi(144MHz), 5.5dBi(430MHz)  
Impedance : 50ohms  
VSWR : Less than 1.5:1  
Max power rating : 150W FM(Sum of both bands)  
Max wind resistance : 60m/sec(135MPH)  
Mast diameter accepted : 30 - 62mm  
Length : 1.3m(51,2")  
Weight : 0.7kg  
Connector : UHF  
Type : 1/2 wave element(144MHz),  
5/8 wave two element(430MHz)



Next is specific installation location. As to whether specific location is adequate in terms of antenna support and surrounding safety.



### FOR YOUR SAFETY

Read the following safety precautions before starting assembling the antenna.

- Assemble the antenna on the ground or wide and flat place such as on balcony before installation.
- Do not assemble or install the antenna on a place where you can not have enough distance from any electric power lines.
- Do not attempt to install the antenna only by yourself.  
Installing the antenna alone on the roof may lead you dangerous accident. Always ask your friends for help installing the antenna.
- Do not use iron or aluminum ladder at a reachable distance from any electric power lines.
- Do not install the antenna on a mast which is not grounded properly.
- Do not have your family members or friends touch or come close to the antenna, unless they have realized its potential danger.

### TO AVOID FATAL ACCIDENT

- Do not attempt to sustain the antenna, or any part of support structure if it begins to fall down. Let it fall by itself.
- Do not attempt to remove or restore the antenna or any part of support structure if it touches a electric power line by chance. Let it be as it is, do not touch it, and call your local electric power company immediately.

### IN CASE OF AN ACCIDENT

- Do not touch a person or an animal who is or seems to be in contact with the antenna or any support structure which is fallen on a live electric power line. Touching one may lead you to be electrocuted.
- Do not attempt to separate a person or an animal who is or seems to be in contact with the antenna or any support structure which is fallen on a live electric power line by yourself.  
Call or have someone call a police officer, ambulance, doctor immediately.

### ANTENNA INSTALLATION PRECAUTIONS

To determine antenna installation location, there are several factors to be taken into account. First thing is antenna propagation direction to specific target stations. As to whether there is any obstacles such as tall buildings on the line of sight.

- Do not attempt to install the antenna by yourself if you do not have any experience in installing base station antenna. Ask your experienced friends or professional for help.
- Do not attempt to install the antenna at a location where does not have enough distance from nearby electric power lines. It is advised to install the antenna at least twice of total antenna height from nearby electric power lines.
- Do not install the antenna on any type of tower pole or telescopic mast which exceeds 30 feet high, if you do not have enough experience in installing the antenna on that kind of location. Ask your experienced friends or professional for help.
- Do not use more than 1/10 section if you install the antenna on iron plumber's pipe. Attach guy wire if multiple pipes are used to install the antenna.