

# Wシリーズ

W-8010 (3.5、7、14、21、28MHz 5バンドダイポールアンテナ)

W-735 (3.5、7MHz 2バンドダイポールアンテナ)

W-721 (7、21MHz 2バンドダイポールアンテナ)

## 取扱説明書

このたびは、ダイヤモンドアンテナをお買い求めいただきまして誠にありがとうございました。ご使用前に、この取扱説明書をよくお読みのうえ、正しくお使いください。お読みになったあとは、大切に保存してください。

### ●部品構成

お買い上げいただいた製品には次の部品が梱包されています。形名により部品構成をお確かめください。

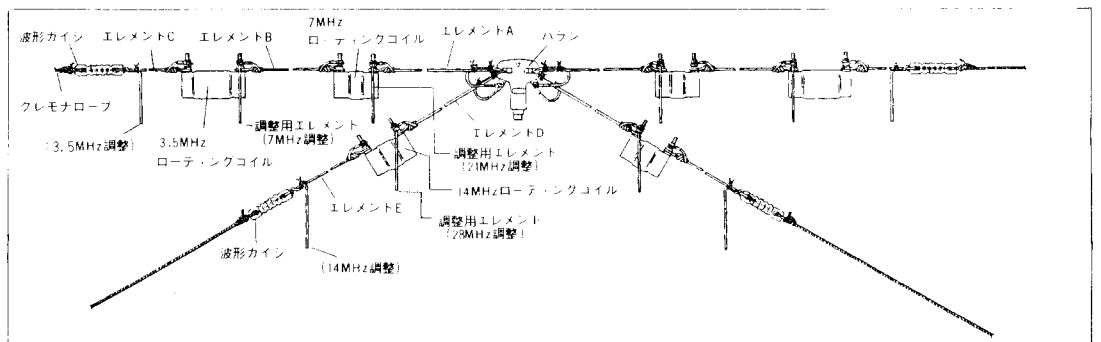
#### W-8010

バラシ：BU-50×1(ビス、ナット、スワリングワッシャー各2ヶ付)

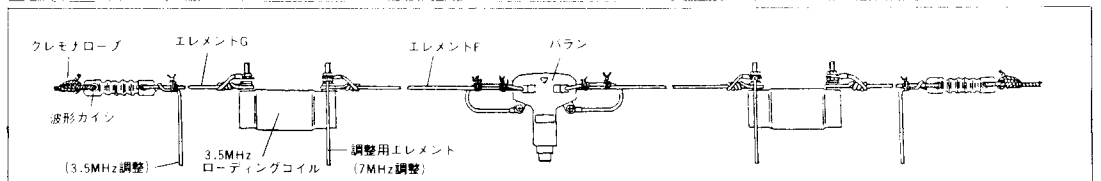
3.5MHzローディングコイル	2
7MHzローディングコイル	2
14MHzローディングコイル	2
エレメントA 3.75m	2
エレメントB 4.2m	2
エレメントC 2.8m	2
エレメントD 2.8m	2
エレメントE 1.4m	2
調整用エレメント 0.4m	6
波形ガイシ	4
クレモナローフ 10m	2
自己融着テープ 0.3m	1
バインド線 0.6m	2

### ●組立完成図

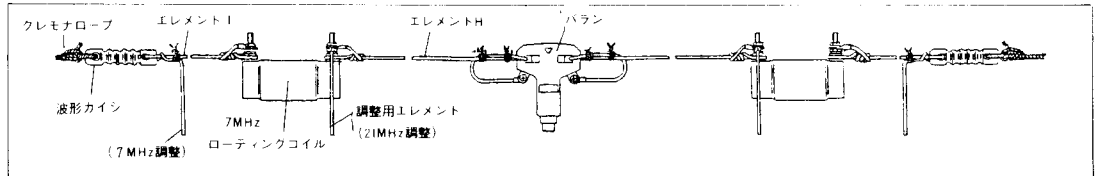
W-8010



W-735



W-721



#### W-735

バラシ：BU-50×1(ビス、ナット、スワリングワッシャー各2ヶ付)

3.5MHzローディングコイル	2
エレメントF 10.95m	2
エレメントG 2.9m	2
調整用エレメント 0.4m	2
波形ガイシ	2
クレモナローフ 10m	1
自己融着テープ 0.3m	1
バインド線 0.6m	1

#### W-721

バラシ：BU-50×1(ビス、ナット、スワリングワッシャー各2ヶ付)

7MHzローディングコイル	2
エレメントH 3.75m	2
エレメントI 3.4m	2
調整用エレメント 0.4m	2
波形ガイシ	2
クレモナローフ 10m	1
自己融着テープ 0.3m	1
バインド線 0.6m	1

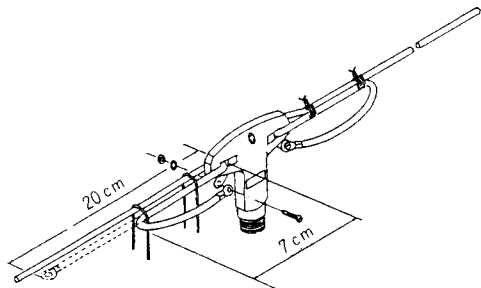
### ●特長

1. このアンテナは組立てが簡単です。また、エレメントには3.5スクエアのビニール被覆撚線を使用し、伸縮率が低く、耐張力、耐候性に優れています。
2. 各バンドごとに調整用エレメントを備え、他バンドへの影響が少なく、調整が簡単に行えます。
3. 完全モールド構造の広帯域バランを使用しているため、雨などによる防水性も万全です。

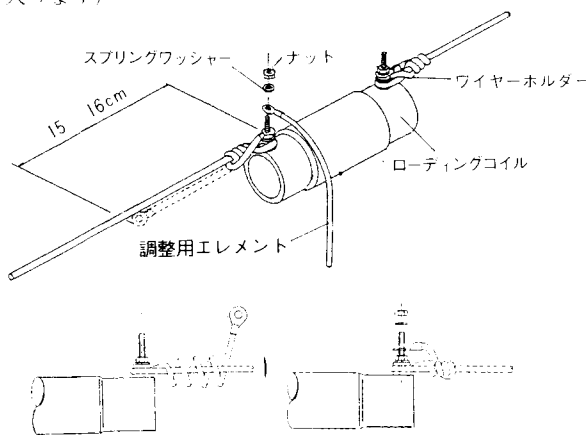
## ●組立方法

アンテナの組み立ては図のように行います。

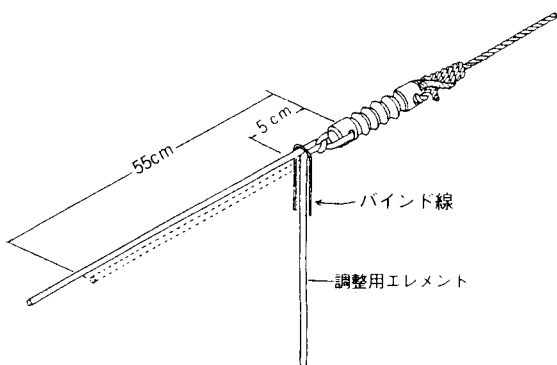
1. バランにエレメントを20cm通し、図のようにバインド線で2ヵ所縛ります。(W-8010の場合は2本ずつ入ります)  
注) バインド線は約10cm位に切って使用します。



2. ローディングコイルはエレメントを15~16cm折り返し、ワイヤーホルダーに引っかけ、圧着端子側をもう一方のエレメントに4回巻き付けます。圧着端子をビスに入れ、スプリングワッシャー、ナットで固定します。  
(調整用エレメントは各ローディングコイルのバラン側にすべて入ります)



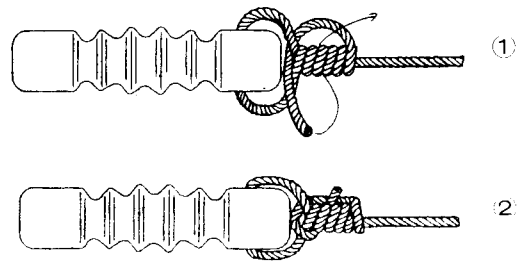
3. 波形ガイシの使用法はエレメントを55cm通し、図のように一度結び、バインド線で縛ります。



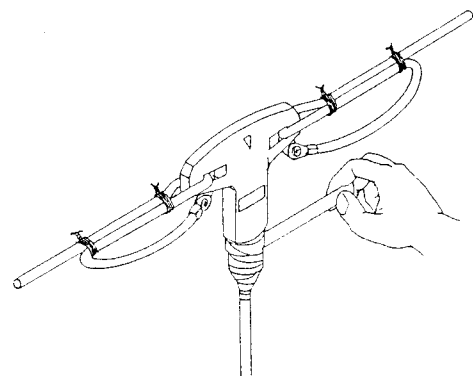
注) エレメントにはそれぞれ記号が付いていますので、全体図を確認のうえ、組み立ててください。

注) 調整用エレメントは他のエレメントに近づけますと共振周波数が変わりますので、下方向に下げてください。また、両端の波形ガイシと接続されるエレメントは55cm折り返した部分が調整用エレメントとなります。

注) 波形ガイシとクレモナロープの結び方は図を参照し、しっかりと固定してください。



4. 最後に同軸ケーブル (50Ω) をバランに接続します。コネクター部分には防水のため、付属の自己融着テープを2倍の長さ引っぱりながら、巻き付けてください。そして、その上からビニールテープを巻き付けてください。



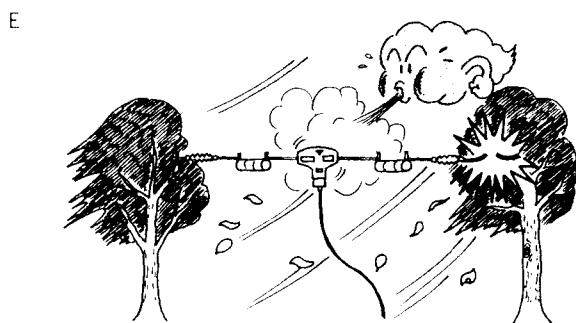
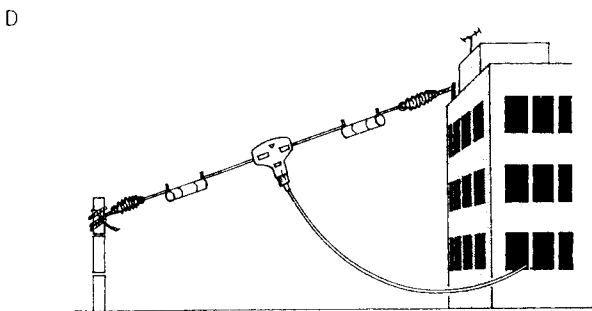
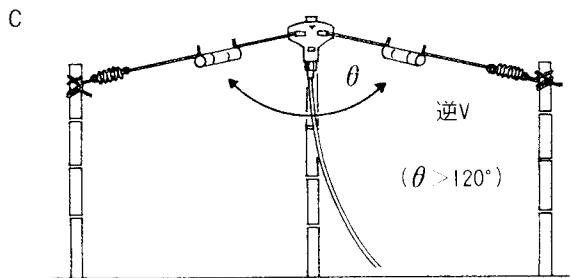
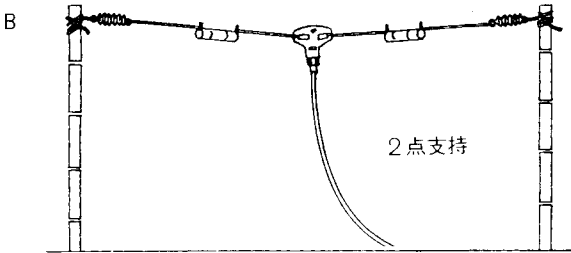
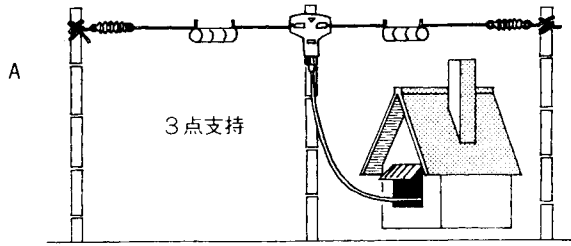
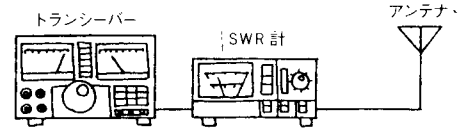
## ●設置方法

設置方法は場所によって、いろいろな方法があります。いずれの場合にも次の点に注意してください。

1. エレメントの先端は電圧点になっていますので、送信時、非常に大きな電圧が発生し、人体に触れると感電する恐れがあります。また、建物等の間でスパークを起こしノイズが発生してTVI等の原因となる場合がありますので十分ご注意ください。エレメントの先端から建物まで1~2m間隔をとるようにお願いします。
2. 図B、Dのような方法で設置する場合は、コネクターに直接同軸ケーブルの荷重が掛からないようバランに同軸ケーブルを1回巻き、ビニールテープで固定するとよいでしょう。また、同軸ケーブルとエレメントが近づきますとSWRが悪くなったり、風により同軸ケーブルがゆれ、SWRが不安定になりますのでご注意ください。
3. 樹木などを利用して設置する場合は風によりエレメントが切れる恐れがありますので、ローフ側にスプリングまたはゴム等、伸縮できるものを入れると良いでしょう。
4. アンテナの調整は実際に使用する状態で行いますので、簡単にアンテナを上げ下げできると便利です。また、水平ダイポールアンテナは大地などの影響を受け、高さにより放射インピーダンス (50Ωになればよい) が変化します。ある程度、高さを変えられますとより完全に調整することができます。

●調整方法

1. 使用する周波数帯および電力に適合するSWRメーター（当社SX-200等が最適）を用意し、下図のようにセットします。調整のための送信はできるだけ短時間で、しかも小電力で行ってください。（キャリアでの耐入力SSB入力の約1/3です）



※風でエレメントが切れる恐れがあります。

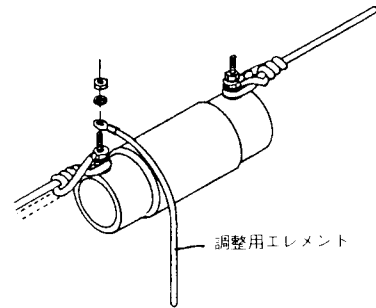
2. 調整は高い周波数から順番に調整用エレメント（左右同寸法）をカットして行い、目的の周波数に共振点（SWR最良）を合わせます。調整用エレメントは切りすぎますと、目的の周波数を飛び越えてしまい、共振点が見つけにくくなります。少しずつ切り詰めるようにして調整してください。

※SWRが下がりきらない場合

調整用エレメントをカットし共振点は目的の周波数に合ったが、SWRが下がりきらない場合は、建物、地面等の影響を受けているものと思われますので、地上高を変えたり、設置場所を移動させてみるとよいでしょう。また、バランを中心に左右のエレメントを下向きに角度を付けることにより調整が可能です。

●調整用エレメントのカット表

※調整用エレメントをカットすると共振周波数は高くなります。



※下の表は調整用エレメントを1cmカットした時の周波数変化量です。

周波数	W-8010	W-735	W-721
3.5MHz	4KHz	4KHz	
7 MHz	7KHz	7KHz	7KHz
14 MHz	45KHz	—	—
21 MHz	40KHz	—	50KHz
28 MHz	70KHz	—	—

※周囲の影響により多少異なります

●カット寸法計算例

※調整エレメントの周波数変化量は設置する場所により若干異なりますので、計算値より少なめにカットするとよいでしょう。

例) 7 MHzバンドにおいて7.052 MHzを目的周波数としたい場合アンテナを設置した状態で7.010 MHzに共振周波数があるとき(7.010 MHzでSWR最良、反射電力最小時)

周波数差 → 7.052 MHz (目的周波数)  
数) = 42 KHz

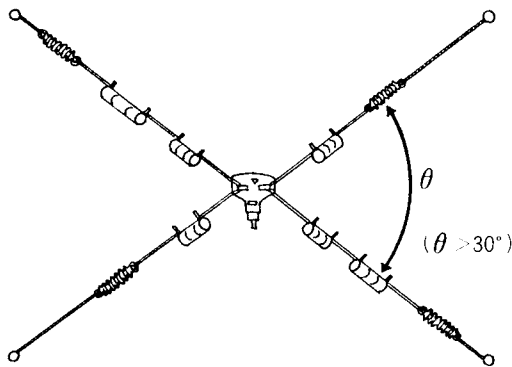
前記表より7 MHzバンドでは1 cm当りの周波数変化量は7 KHzですから

$$42 \text{ KHz} \div 7 \text{ KHz} / \text{cm} = 6 \text{ cm}$$

そして現状周波数が目的周波数より低いので6 cmカットすれば共振周波数が目的周波数である7.052 MHzとなります。

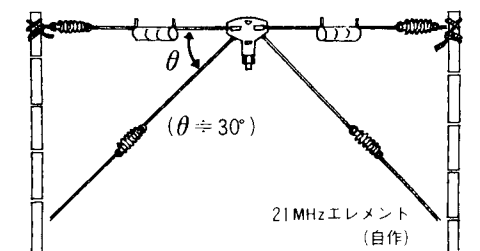
●W-8010のようにエレメントが2本ずつある場合

1. 必要のないエレメントは取り外して使用することも可能です。ただし、W-8010の場合は3.5、7、21 MHzと14、28 MHzがそれぞれ一体になっているのでいずれかの波だけを取ることはできません。
2. 下図のように一方のエレメントに対し、もう一方のエレメントは同一方向に設置しなくてもかまいません。

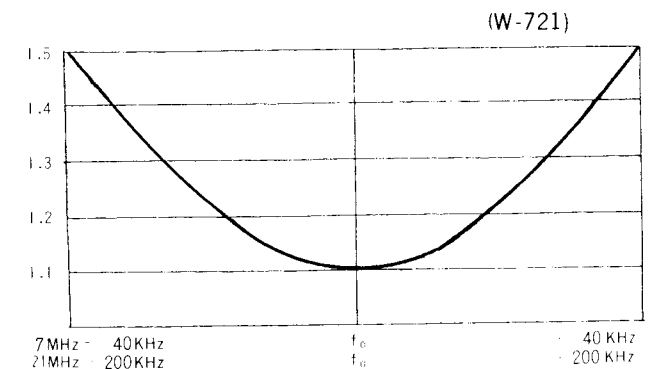
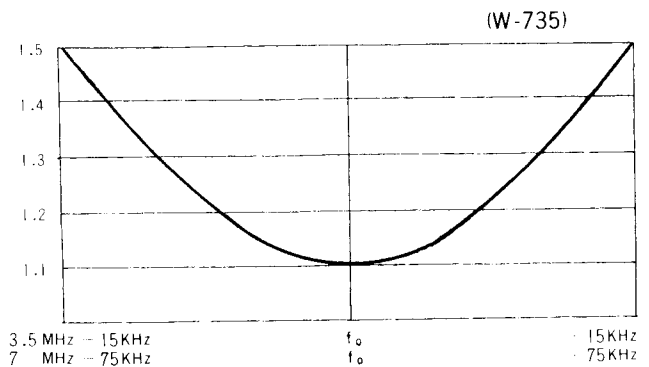
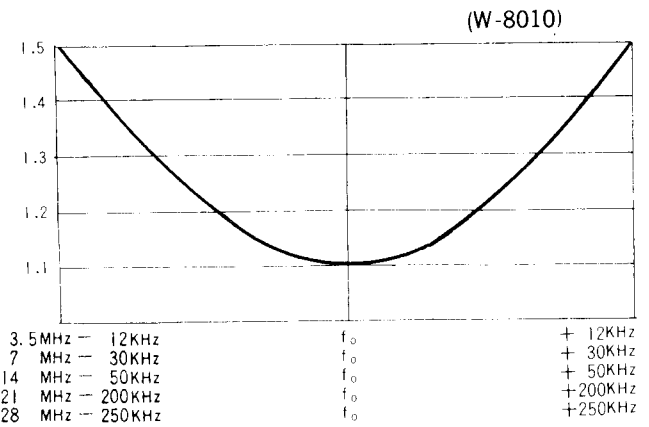


●別の周波数を追加したい場合

たとえばW-735に21 MHzを追加することも可能です。下図のように balan から21 MHzのエレメントを1セット自作して取り付ければOKです。



●V.SWR



●規格

形名	W-8010	W-735	W-721
周波数	3.5、7、14、21、28 MHz	3.5、7 MHz	7、21 MHz
インピーダンス	50 Ω		
V S W R	1.5以下		
耐入力	1.2KW PEP		
全長	19.2m	26m	12.4m
重量	2.5kg	1.85kg	1.2kg
形式	5バンドダイポール	2バンドダイポール	2バンドダイポール

■お買い上げいただきました製品は、厳重な品質管理のもとに生産されておりますが、万一運搬中の事故などによる破損がありましたら、取扱店にお申し付けください。

■本アンテナの仕様および外観は、改良のため予告なく変更することがありますのでご了承ください。