

A1430S8

取扱説明書

この度はダイヤモンドアンテナをお買い求めいただきまして誠にありがとうございます。
ご使用前にこの取扱説明書をよくお読みの上、正しくお使いください。
お読みになったあとは、大切に保管してください。

安全上のご注意




安全にお使いいただくために、ご使用前に必ずお読みください。

【免責事項について】

地震・雷・風水害などの天災および当社の責任以外の火災、本製品の違法な使用、お客様または第三者が取扱説明書とは異なる使用方法で本製品を使用することにより生じた損害につきましては、法令上の賠償責任が認められる場合を除き、当社は一切責任を負いませんので、あらかじめご了承ください。

■表示マークについて

お客様や他の方々への危害や財産への損害を未然に防止するため、必ずお守りいただくことを次のように説明しています。

 危険	この表示を無視して誤った取り扱いをすると、使用者および周囲の人が死亡または重傷を負う危険が差し迫って生じることが想定される内容を示しています。
 警告	この表示を無視して誤った取り扱いをすると、使用者および周囲の人が死亡または重傷を負う可能性が想定される内容を示しています。
 注意	これを無視して誤った取り扱いをすると人が傷害を負う可能性が想定される内容、および物的損害のみの発生が想定される内容を示しています。

⚠ 危険

- 雨の日や風の強い日などの悪天候でのアンテナ設置工事は危険です。おやめください。
- 送信中はアンテナに触れないでください。感電や火傷を負う場合があります。大変危険です。
- 運用中に雷が鳴り出した場合、直ちに運用を中止し、無線機から同軸ケーブルを外してください。もし間に合わなかった際は、アンテナやケーブルには手を触れないでください。落雷により感電し、重症を負ったり死亡する恐れがあります。

⚠ 警告

- 高所作業中、アンテナや工具などを落下させないように十分ご注意ください。予め組み立てられる部品は、地上で組立を行ってください。
- アンテナは人に触れるような場所や、通行の妨げにならないような場所に設置してください。
- 屋根の上やタワーなど高所で作業する際は、安全帯を使用して滑落防止を十分に行ってください。複数の人で安全を確認しながら作業を行うことをおすすめします。

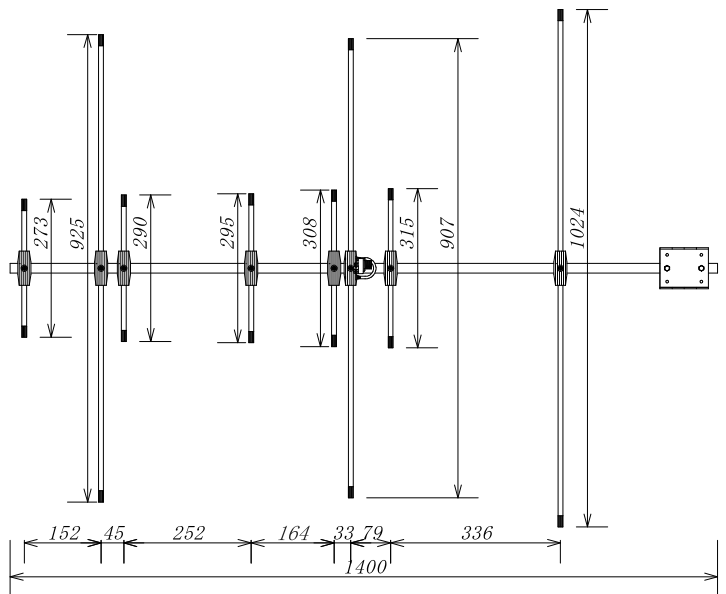
⚠ 注意

- アンテナは必ず調整を行ってからご使用下さい。
- アンテナは出来るだけ障害物の少ない場所に設置してください。障害物により性能が発揮されない場合があります。
- 運用中にSWRが高くなった場合、直ちに運用を中止し、アンテナの点検を行ってください。SWRが高い状態のまま送信すると無線機が故障する恐れがあります。
- 送信電力は本説明書に記載してある範囲内でご使用ください。特に FT8 などのデータ通信では、アンテナに大きい負荷が掛かるため、オーバーパワーでは絶対に使用しないでください。アンテナが故障する恐れがあります。

● 製品の特長

1. 1つの給電部で、144/430MHz帯両方の給電を可能にしています。
2. 移動運用にも最適な軽量・コンパクト・簡単組立・完全無調整なビームアンテナです。
3. 144MHz帯は9dBi、430MHz帯は10dBiの高利得を実現しています。

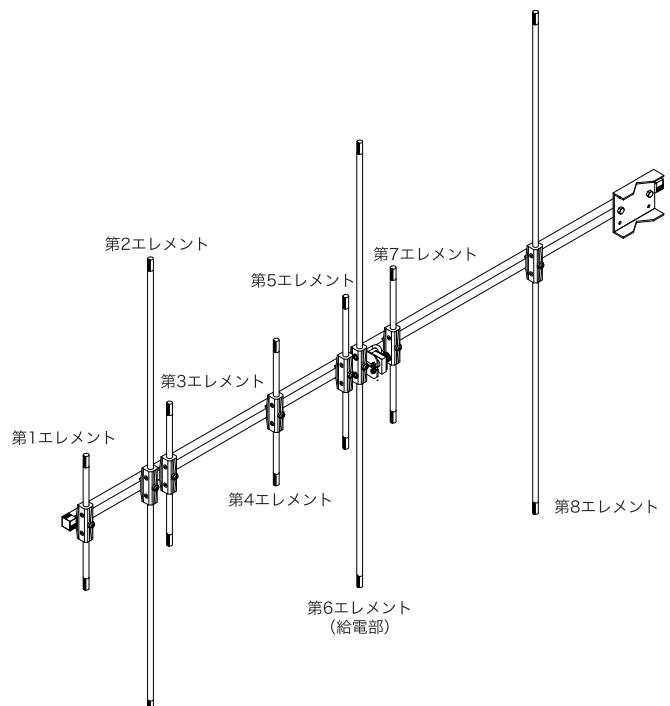
● 全体図(寸法図)



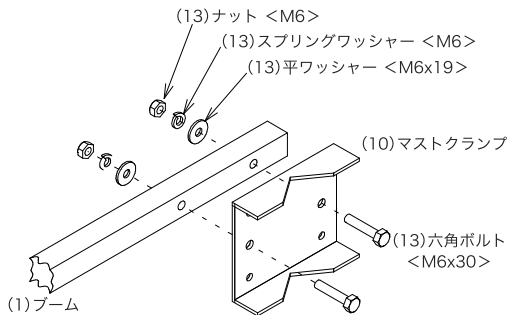
● 組立方法

第3・第4・第5・第7エレメントは最初からブームに取り付けてあります。

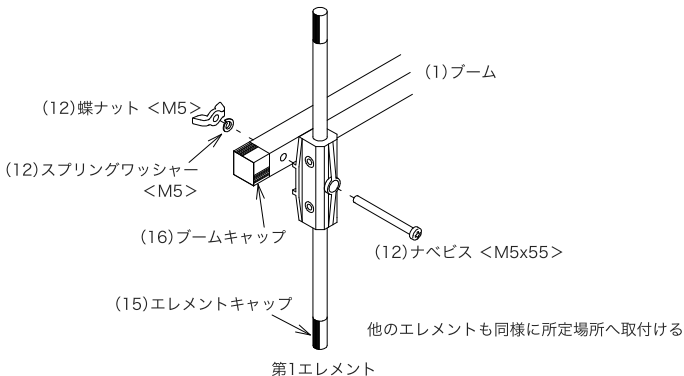
- ① エレメントを固定してある蝶ナットを緩め、ブームと直角になるように姿勢を直し、ナットを締め付けて固定してください。



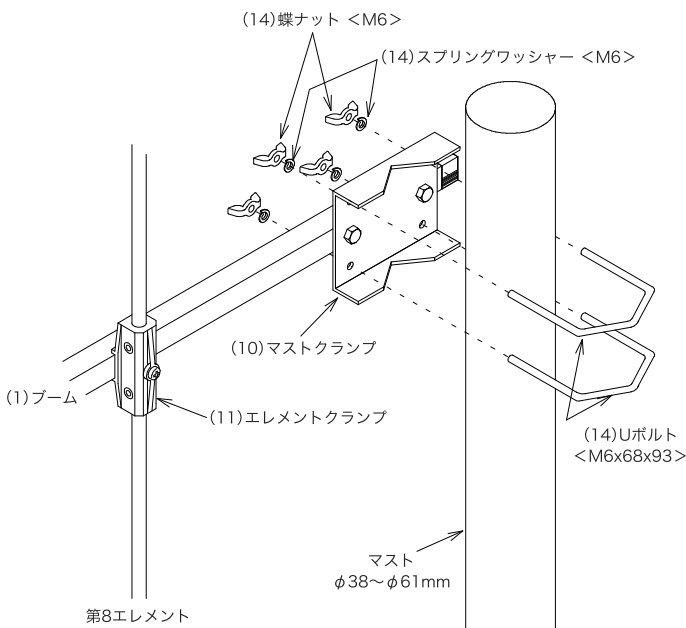
- ② マストクランプをブームに取り付けます。マストクランプの端面が鋭いので、怪我をしないよう十分ご注意ください。(工場出荷時は取付けてあります)



- ③ エレメントを取付けます。マストクランプ側からエレメントの長い順に取付けます。前から6本目、後ろから3本目が給電部です。



- ④ 給電部の防水作業と各ネジの締め付けを確認し、マストに取り付けます。垂直偏波専用ですので、水平には取付けできません。また、デュアルバンド八木のため、スタックはできませんのでご注意ください。



⚠ 注意

- ・エレメントやブームなどの端面が、一部鋭くなっている場合がありますので、怪我をしないように注意して作業してください。
- ・固定局やタワーなどに設置する場合は、同軸コネクタに防水処理を行い、ネジやボルトをしっかり締め付けて緩みの無いようにしてください。

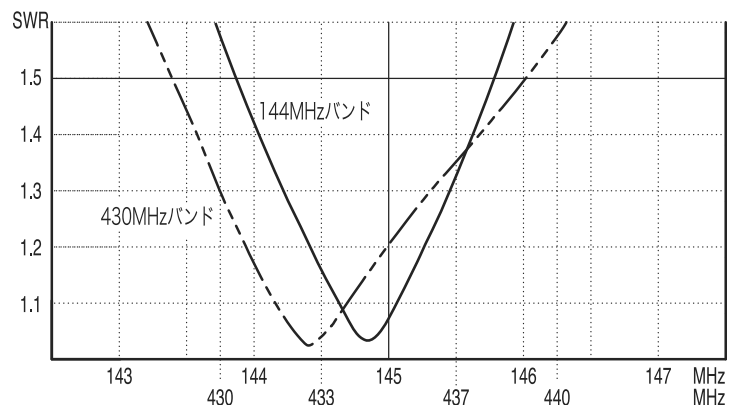
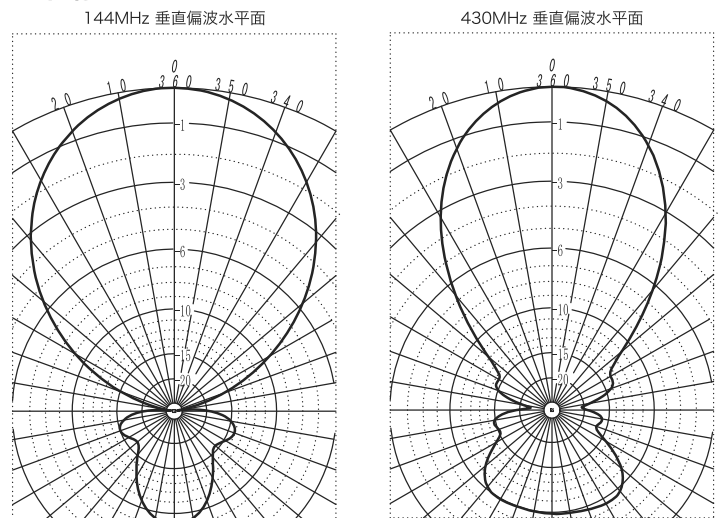
- お買い上げいただきました製品は、厳重な品質管理のもと生産されておりますが、万が一運搬中の事故などによる破損がありましたら、お近くの販売店へお申し付けください。

- 本アンテナの仕様および外観は、改良のため予告なく変更することがあります。予めご了承下さい。

● 部品表

部品番号	部品名称	数量
1	ブーム (1400mm)	1
2	第1エレメント (273mm)	1
3	第2エレメント (925mm)	1
4	第3エレメント (290mm)	1
5	第4エレメント (295mm)	1
6	第5エレメント (308mm)	1
7	第6エレメント (給電部)	1
8	第7エレメント (315mm)	1
9	第8エレメント (1024mm)	1
10	マストクランプ	1
11	エレメントクランプ	7
12	エレメント取付け用ビスセット(ナベビス・スプリングワッシャー・蝶ナット)	8
13	六角ボルトセット(スプリングワッシャー・平ワッシャー・ナット)	2
14	Uボルトセット(スプリングワッシャー・蝶ナット)	2
15	エレメントキャップ	16
16	ブームキャップ	2
17	取扱説明書(本書)	1

● 仕様



※ SWR表は目安です。設置条件により変化する場合があります。

周波数	144~146MHz / 430~440MHz
利得	9.0dBi (144MHz), 10.0dBi (430MHz)
耐入力	100W FM (合計)
インピーダンス	50Ω
接続	M型(M-J)
形式	3素子八木型(144MHz), 5素子八木型(430MHz)
最大外形寸法	約1400x1030x50[mm]
回転半径	1.35m
受風面積	0.07m ²
重量	1.2kg
適合マスト径	φ38~φ61mm

2024年2月 初版発行

©2024第一電波工業株式会社

Printed in Japan

第一電波工業株式会社

〒350-0022 埼玉県川越市小中居445-1

製品についてのお問い合わせ

技術的なお問い合わせ

TEL.049-230-1220 (代)

TEL.049-230-3760

FAX.049-230-1223

FAX.049-235-8041



ホームページ <https://www.diamond-ant.co.jp/>