

AM450

取扱説明書

このたびはダイヤモンドアンテナをお買い求めいただきまして誠にありがとうございました。ご使用のまえにこの取扱説明書をよくお読みのうえ正しくご使用ください。お読みになった後は大切に保存してください。

●特長

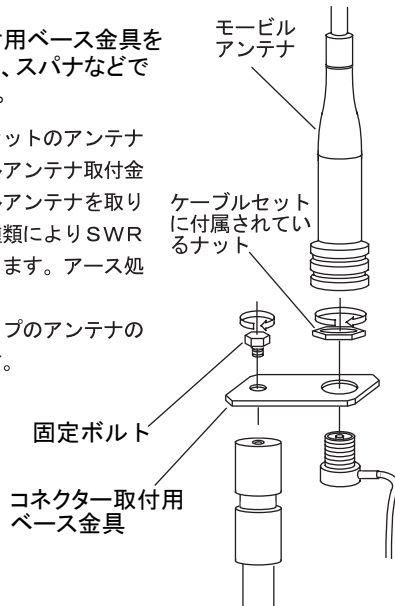
- ① アンテナポール全長を、最小約1.4m～最大4.5mまで、任意の長さに調整することができます。
- ② コネクター取付用ベース金具をご使用いただくことで、別売の車載用ケーブルセットを使い、モバイルアンテナを簡単に取り付けることが出来ます。
- ③ アンテナポールを短く収納する際に、上部のパイプがゆっくらと下がる「空気圧縮型ストッパー」を備えておりますので、つなぎ部分で手を挟んだり、急激にパイプが落下する事がない安全な構造となっております。
- ④ 最上部のパイプには、市販の小型GPが取り付けられるよう補助リングが付いております。

■モバイルアンテナを取り付ける場合

付属のコネクター取付用ベース金具を固定ボルトを使用して、スパナなどでしっかりと取付けます。

別売の車載用ケーブルセットのアンテナ側コネクターをモバイルアンテナ取付金具に取り付け、モバイルアンテナを取りつけます。アンテナの種類によりSWRが下がらないことがあります。アース処理を行ってください。

また、ノンラジアルタイプのアンテナの使用をお勧めいたします。



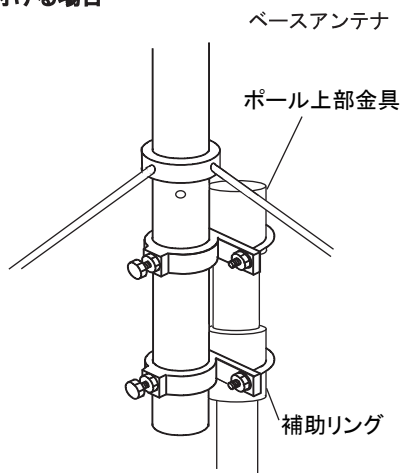
■ベースアンテナを取り付ける場合

ベースアンテナに付属されている取付金具Vボルトをマストトップに取り付けます。グラウンドプレーンアンテナなど、取付金具を2個使用するものは、下の金具を補助リングに取り付けます。

※注意

指定した取付場所以外にアンテナを取り付けしないでください。マストパイプが変形します。

また、このマストは簡易設置用ですので、強風時や、ステーロープの張るスペースの無い場所での使用は行わないでください。



⚠️ ご注意

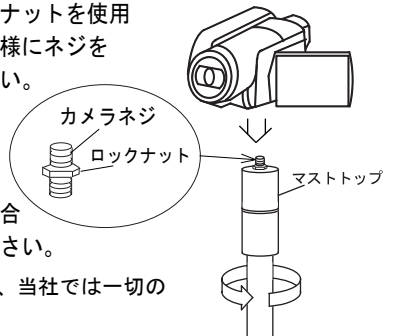
- ・本製品は、移動運用などで使用するための簡易ポールです。完全固定用(常設用)には、ご使用になれません。
- ・ポールは垂直に立ててお使いください。傾斜状態でお使いになりますと、破損することがありますので、おやめください。
- ・取付けるアンテナは、最大取付荷重以内でお使いください。強風時や悪天候時のご使用は、さけてください。
- ・長さ調整後は、ロックリングをしっかりと手で締め付け、ステーを必ず張って、お使いください。(自立型ではありません)

■デジタルカメラ、ビデオムービーを取り付ける場合

付属のカメラネジとロックナットを使用して、マストトップに図のようにネジをしっかりと固定してください。

その後、デジタルカメラ、ビデオムービーの三脚取付ネジに取り付けてください。しっかりと固定出来ない場合は絶対に使用しないでください。

※機器の落下による破損は、当社では一切の責任を負いかねます。

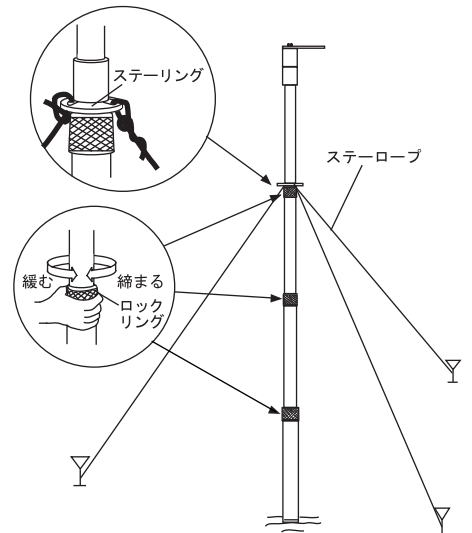


■設置方法

アンテナを取り付けた状態で垂直にし、最下部を固定した状態でロックリングを緩めてマストを伸ばしてください。ご希望の長さで、ロックリングを締め付けてください。※ロックリングは手で締め付けてください。工具は使用しないでください。

付属のステーロープを3本に切り、ステーリングにしっかりと結んでください。三脚やタイヤベースを使用するときにも必ずステーをとって下さい。

マストの転倒や変形破損など事故の原因になります。



●規格

全長: 約1.4m (最小)～約4.5m (最大) 重量: 約1.2kg
 パイプ径: φ22(上部)～φ31(下部) 4段伸縮型
 最大取付荷重: 約8kg (垂直設置・無風時にて)
 付属品: ステーロープ30m、コネクター取付用ベース金具
 固定ボルト、カメラネジ(全ネジ)、ロックナット

■ お買い上げいただきました製品は、厳重な管理のもとに生産されておりますが、万一運搬中の事故などによる破損がありましたら、取扱店にお申し出付けてください。

■ 本製品の仕様および外観は、改良のため予告なく変更することがありますのでご了承ください。

2013年4月初版