

HF帯ワイドバンドワイヤーアンテナ

BB6WS

取扱説明書

ご使用前にこの取扱説明書をよくお読みのうえ、正しくお使いください。また、必要なときに読めるようこの取扱説明書は大切に保存してください。

●安全上のご注意

「**警告**」の欄は、誤った取扱をした時に、死亡や重傷など致命的な結果に結びつく可能性が大きいものをまとめたものです。

「**注意**」の欄は、状況によって傷害を受けたり、物的傷害の発生が想定されるものをまとめたものです。

警告

- ①電波防護指針によりアンテナを設置する場所が制限されます。指定された安全な場所にアンテナを設置してください。
- ②送信中のアンテナに触れないでください。感電・火傷の原因になります。
- ③雷がなり出したら、アンテナやケーブルには触れないでください。感電の原因になります。
- ④アンテナに落雷することがあります。お使いにならないときや、外出時には無線機からケーブルをはずし、軒下などの人に触れない屋外に出しておいてください。火災・感電の原因になります。
- ⑤送電線、ネオンサイン、電車の架線などの近く設置しないでください。アンテナが倒れた場合、感電の原因となります。また、電話線などの近くに設置しないでください。アンテナが倒れた場合、断線の原因となります。
- ⑥不安定な場所、高所など足場の悪い場所に設置工事をしないでください。落ちたり、すべったりして、けがの原因となります。
- ⑦アンテナの部品や工具類を高い所から落とさないでください。けがの原因となります。
- ⑧アンテナの設置や点検は、風雨、雷、雪などの天候の悪い日は、危険ですので作業をしないでください。落ちたり、滑ったりして、けがの原因となります。

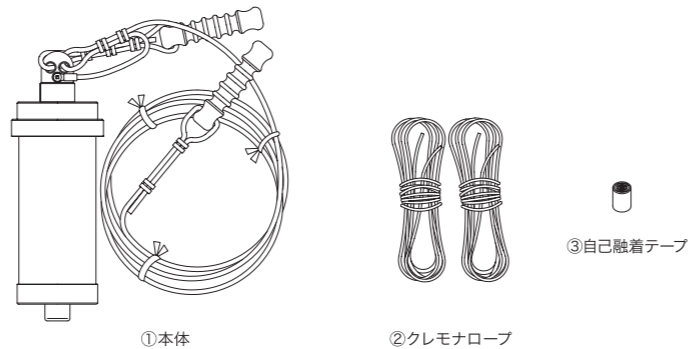


注意

- ①BB6WSは広帯域設計のため、SWR3.0以下となっています。送信する場合にはアンテナチューナーをご使用いただき、SWR1.5以下に調整してください。設置状態によりSWR値は若干変化致します。
- ②アマチュア無線の電波は、家電製品や電話機などに電波障害を与えることがあります。あらかじめ自宅や周りの家に電波障害を与えていないことを確認してください。トラブルの原因になります。
- ③マンションやアパートなどによっては、取り付けに規制のあることがあります。あらかじめ管理組合、管理事務所、自治会などに確認してください。

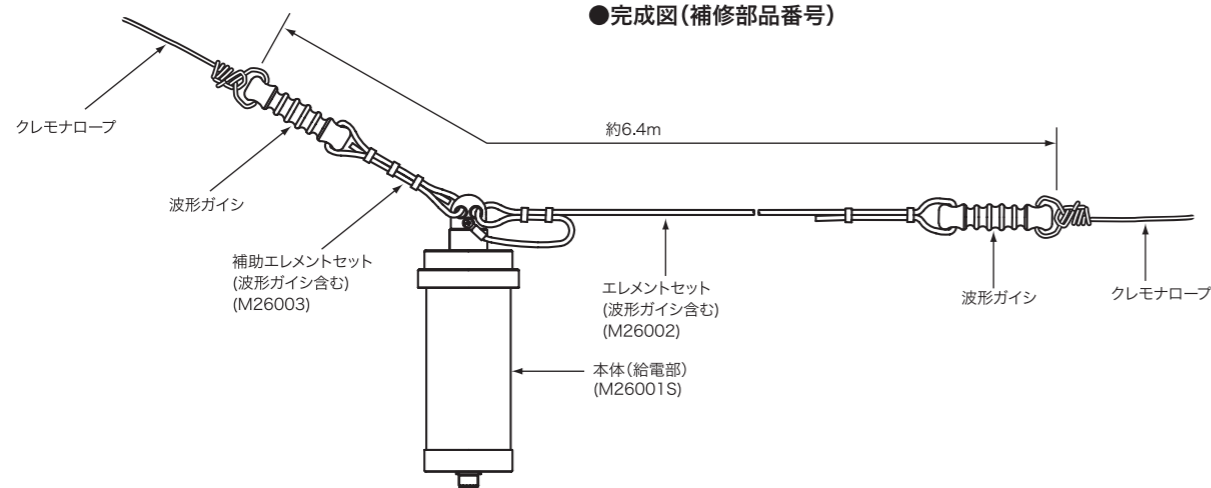
●部品構成

お買い上げいただいた製品には、次の部品が梱包されています。



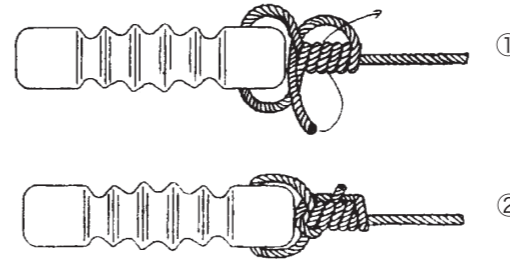
- ①本体（組立済み）・・・ x1
- ②クレモナロープ（5m）・・・ x2
- ③自己融着テープ（30cm）・・・ x1

●完成図（補修部品番号）

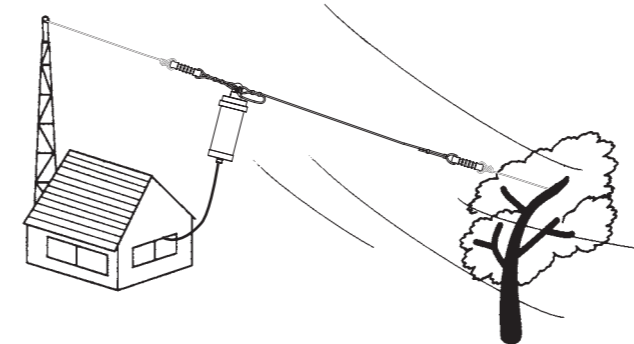


●設置方法

- ①アンテナ両端の波形ガイシに付属のクレモナロープを結びます。ロープの結び方は図を参照し、しっかりと固定してください。



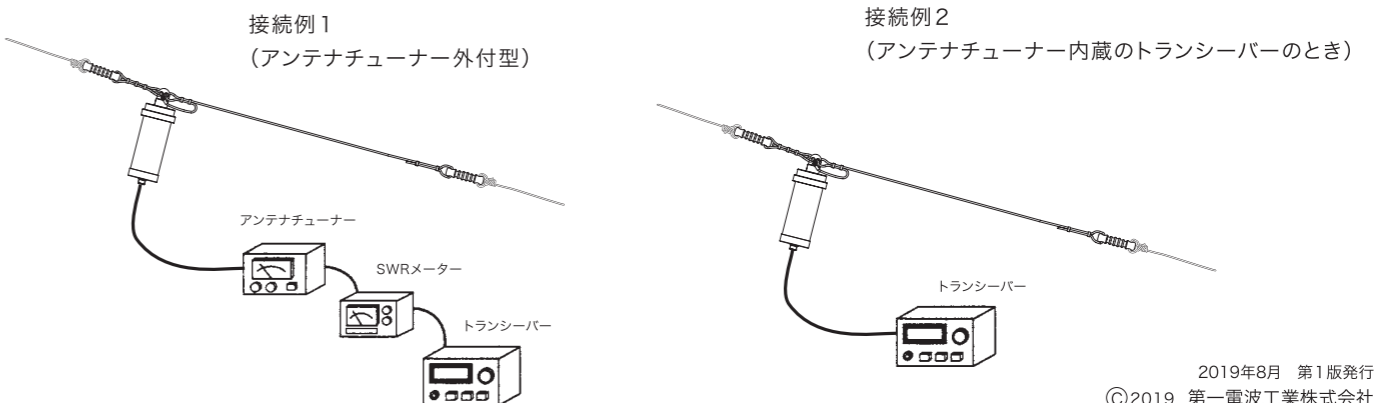
- ②HF帯のアンテナは回りの影響を強く受けます。出来るだけ建物や地面からアンテナを離すようにしてください。設置は水平型、傾斜型どちらでもOKです。樹木などを利用して設置する場合には、風によりアンテナが切れる恐れがあります。ロープ側にスプリングやゴム性のロープなど、緩衝剤を入れるようにしてください。また、ピンと張らずにある程度たるみをもった張り方をされると良いと思います。
- 注：ワイヤーの設置条件により特性が変化します。



- ③給電部本体下部に同軸ケーブルを接続したのち、防水のためコネクター部には付属の自己融着テープを元の長さの約1.5倍程度に引き伸ばしながら巻き、さらにその上からビニールテープを巻いてください。

●SWRの確認

- ①BB6WSは無調整ですが、周囲の影響によってSWRが悪くなることがあります。ご使用の際にはアンテナチューナーを併用してSWRを1.5以下にして運用してください。
- ②SWR確認のため試験電波を出す場合には、他局の迷惑とならないよう、少ない電力で短時間を心がけましょう。
- ③使用する周波数帯および電力に適合するSWRメーターを用意して図のようにセットします。



●SWRが高いときの対処法

建物や地面などの影響を受けていますので、地上高を変えるか設置場所を変えてください。

●規格

- 周波数 : 3~30MHz (アンテナチューナー併用)
- インピーダンス : 50Ω
- V.SWR : 3.0以下(3.5~30MHz)
- 耐入力 : 250W(PEP)
- コネクター : M-J形
- 全長 : 約6.4m
- 重量 : 0.8kg (アンテナワイヤー含)

■お買い上げいただきました製品は、厳重な品質管理のもとに生産されておりますが、万一運搬中の事故などによる破損がありましたら、取扱店にお申し付けください。

■本アンテナの仕様および外観は、改良のため予告なく変更することがありますのでご了承ください。