



# BU-50A

## 取扱説明書

このたびは、ダイヤモンドアンテナをお買い求めいただきまして誠にありがとうございました。ご使用前に、この取扱説明書をよくお読みのうえ、正しくお使いください。お読みになったあとは、大切に保存してください。

### ●特長

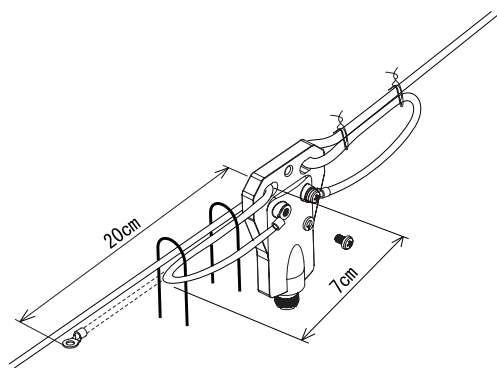
ダイポールアンテナなどの平衡型アンテナに、同軸ケーブルで給電する場合、不平衡電流が生じます。この不平衡電流は、電波の指向性を乱すばかりでなく、ケーブルからの電波の輻射により TVI、BCI などの原因ともなります。BU-50A はこの不平衡電流を防止し、アンテナの特性を向上させ、TVI、BCI などを防止します。

### ●用途(下記のアンテナにご使用できます)

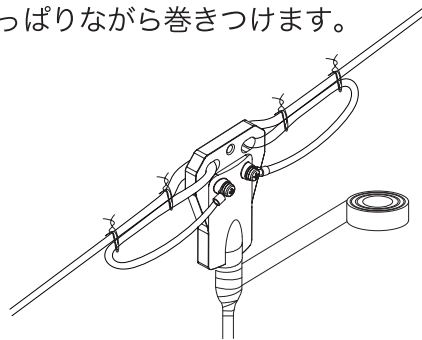
ダイポールアンテナ、八木アンテナ、キュービカルクワッドアンテナ、などの 50Ω で給電可能な HF 帯平衡型アンテナ。

### ●取付け使用例

- 1, ダイポールアンテナの場合は、下図のようにして使用します。  
エレメントの先端を少し長めにしておき、SWR を見ながらエレメントをカットして調整すると良いでしょう。また、マルチバンドでご使用になりたい場合はエレメントを2本ずつ取付けても結構です。
- 2, エレメントの先端にラグ端子をハンダ付けし、バランに20cm 位通し、ひもで縛ります。そして、ラグ端子を金具にビス等で固定してください。

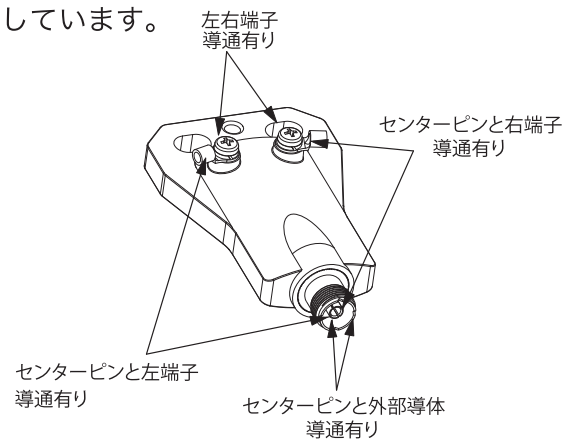


- 3, バランに同軸ケーブルを接続します。そして防水のためのコネクターに自己融着テープを巻き、さらにその上からビニールテープを巻いてください。自己融着テープは 1.5~2 倍に引っぱりながら巻きつけます。



### ●導通確認

BU-50Aは3線巻きのトランス型ですのでコネクターと各端子は全て導通しています。



### ●ご注意

- 1, SWR の下がりきらない場合は、地面、建物などの影響が考えられますので、アンテナの高さを変えてみると良いでしょう。
- 2, エレメントに導体抵抗の高いものを使用しますと、SWR が悪くなることがあります。

### ●定格

周波数 /1.7MHz-40MHz  
 インピーダンス /50Ω 1:1  
 耐入力 /1.2kW PEP  
 重量 /110g

- お買い上げいただきました製品は、厳重な品質管理のもとに生産されておりますが、万一運搬中の事故などによる破損がありましたら、取扱店にお申し付けください。
- 本アンテナの仕様および外観は、改良のため予告なく変更することがありますのでご了承ください。

