

SE100

《グラスファイバー製・レピーター対応型》

DIAMOND
ANTENNA

取扱説明書

このたびは、ダイヤモンドアンテナをお買い求めいただきまして誠にありがとうございました。ご使用前に、この取扱説明書をよくお読みのうえ、正しくお使いください。お読みになったあとは、大切に保存してください。

⚠ 警告

1. 送信中のアンテナに触れないでください。感電・火傷の原因になります。
2. アンテナは、人の触れないところに設置してください。感電や火傷・けがの原因になります。
3. 雷が鳴り出したら、アンテナやケーブルに触れないでください。感電の原因になります。
4. アンテナに落雷することがあります。お使いにならないときや、外出時には無線機からケーブルをはずし、軒下などの人の触れない屋外に出しておいてください。火災・感電の原因になります。
5. 送電線、ネオンサイン、電車の架線などの近くには設置しないでください。アンテナが倒れた場合、感電の原因になります。また、電話線などの近くに設置しないでください。アンテナが倒れた場合、断線の原因になります。
6. 不安定な場所、高所など足場の悪い場所に設置工事をしないでください。落ちたり、滑ったりしてけがの原因となります。
7. アンテナの部品や工具類を高い所から落とさないでください。他の人に対しけがの原因となります。
8. アンテナの設置や点検は、風雨、雷、雪などの天候の悪い日は、危険ですので作業をしないでください。落ちたり、滑ったりして、けがの原因となります。

⚠ 注意

1. アマチュア無線の電波は、家電製品や電話機などに電波障害を与える事があります。あらかじめ自宅や周りの家に電波障害を与えていない事を確認してください。トラブルの原因となります。
2. マンションやアパートなどによっては、取付に規制のあることがあります。あらかじめ管理組合、管理事務所、自治会などに確認してください。

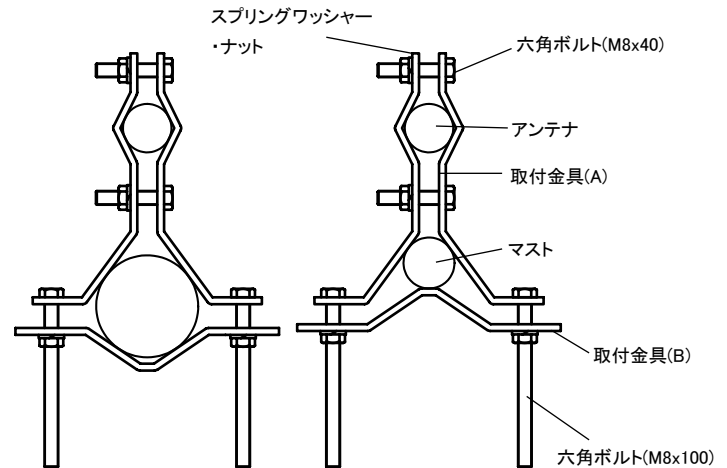
●特長

1. このアンテナは、ラジアルがないので、マリンをはじめ地上の基地局としても幅広くご使用いただけます。
2. アンテナをマストへ固定する「取付金具」は、ステンレス製を採用し、耐腐食性に優れており、長期間の使用が可能です。
3. アンテナエレメントがグラスファイバーで一体構造になっているため、防水性に優れています。天候の変化によるVSWRの不安定さがありません。
4. アレスタータイプになっています。輻射器を直流的に接地してあるため誘導雷などにより発生する高電圧がケーブルに流れず、無線機を保護します。

5. デュープレクサー(オプション)を使用することにより、同時に2バンドの送受信又は、ひとつの周波数で受信しながら、他の周波数での送信などの同時運用が可能です。

●組立方法

1. 取付金具(A) 2枚を図のように向かい合わせにして六角ボルト(M8x40)を通し、スプリングワッシャー及びナットをボルトにねじ込みます。(最初は少しねじ込む程度)その間にアンテナの基台部(金属部分)を入れ、基台中央部付近に取付金具(A)が来るようにナットを締めつけて固定します。
2. 次にマストを取付金具(A),(B)によりはさみ六角ボルト(M8x100)、スプリングワッシャー、ナットにより締めつけ固定します。尚、マストのサイズにより取付金具(B)の方向を変えて、ご使用ください。(下図参照)



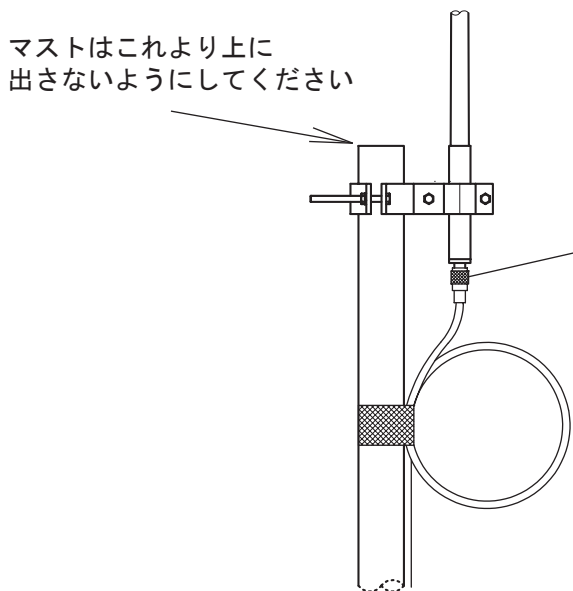
マストが50φより太いとき

マストが50φより細いとき

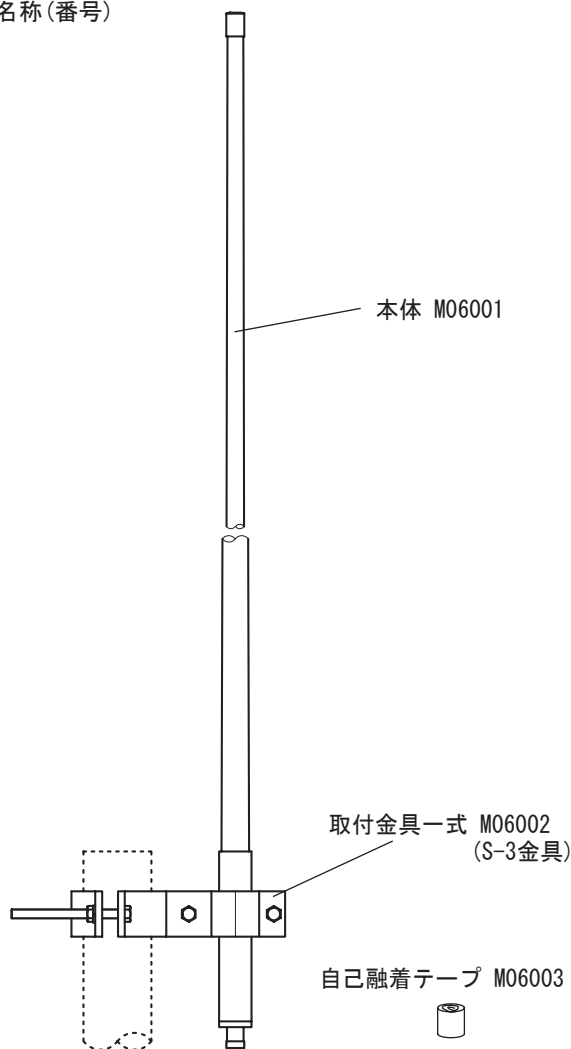
※ ご注意

マストの先端がアンテナ基台上端より上に出ないように取り付けてください。アンテナの性能に悪影響を与えます。

3. 同軸ケーブルをアンテナの給電部へ接続します。使用するケーブルは、必ず50Ω系のものをお使いください。
4. コネクター部には防水のため、付属の自己融着テープを2倍の長さ引っ張りながら巻きつけてください。そして、その上からビニールテープを巻きつけてください。
5. アンテナ取付時に同軸ケーブルをアンテナ直下で1ターンして同軸ケーブルをマストに固定して、ケーブルの荷重を逃がしてください。特に太いケーブルほど重要です。



●パーツ名称(番号)



●調整方法

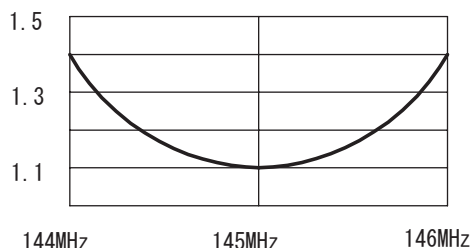
SE100は完全無調整のアンテナです。もしSWRが高い場合、各部の接触不良が原因していると思われます。同軸ケーブル、コネクタなど接触部、ハンダ付け等をチェックしてください。

●ご注意

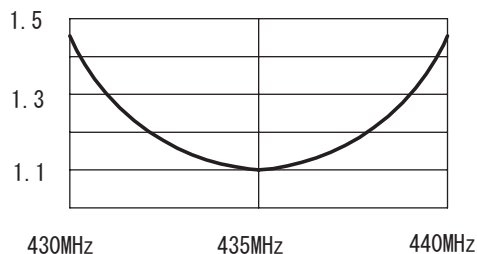
SE100はアレスタータイプになっていますので、テスターでコネクタの芯線側とアース側を測るとオープン(導通がない)状態となっています。もし導通がある場合は同軸系(コネクタ部を含め)を十分チェックしてください。

●V. SWR表

<144MHz帯>



<430MHz帯>



このアンテナは、上記の部品により構成されています。組み組立前にお確かめください。
なお、補修パーツとしてお求めの場合は各パーツ番号でご注文ください。

●規格

- 周波数 : 144 ~ 146 MHz、430 ~ 440 MHz
- 利得 : 6.0dBi (144MHz)、8.0dBi (430MHz)
- インピーダンス : 50 Ω
- V S W R : 1.5 以下
- 耐入力 : 150 W (FM) 合計
- 全長 : 2.25 m
- 重量 : 1.5 kg
- 耐風速 : 50 m/sec.
- 接栓 : M 形
- 形式 : 5/8 λ 2段 (144MHz)、5/8 λ 4段 (430MHz)

●送信空中線の形式

アマチュア無線の免許申請書類の空中線形式には、「単一型」とご記入ください。

■お買い上げいただきました製品は、厳重なる品質管理のもとに生産されておりますが、万一運搬中の事故などによる破損がありましたら、販売店にお申し付けください。

■このアンテナの仕様および外観は、改良のため予告なく変更することがありますのでご了承ください。