

SUPER GAINER

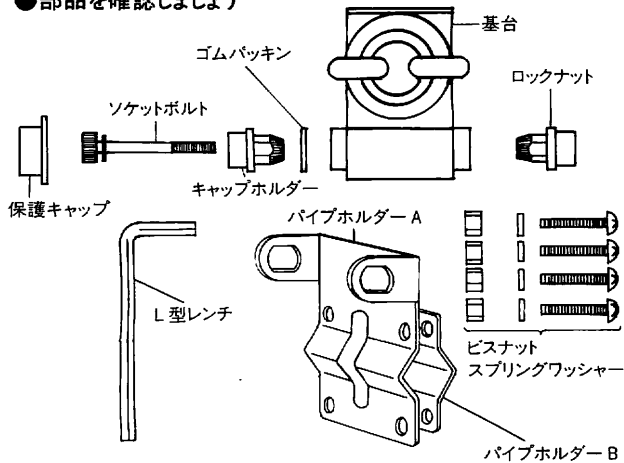
DIAMOND
ANTENNA

可倒式キャリア・パイプベース K540

取扱説明書

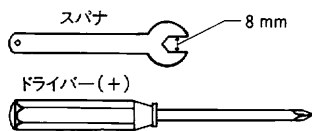
このたびはキャリア・パイプベースをお買い求めいただきましてありがとうございます。ご使用前によくお読みのうえ、正しくお使いください。

●部品を確認しましょう



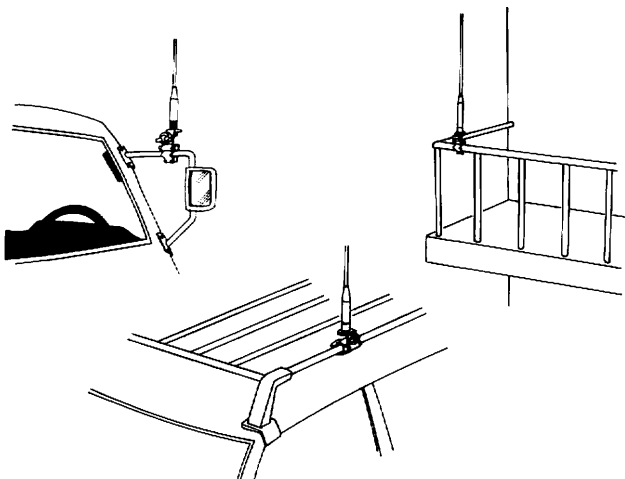
●組立に必要な工具

次の工具が組立てに必要ですのでご用意ください。



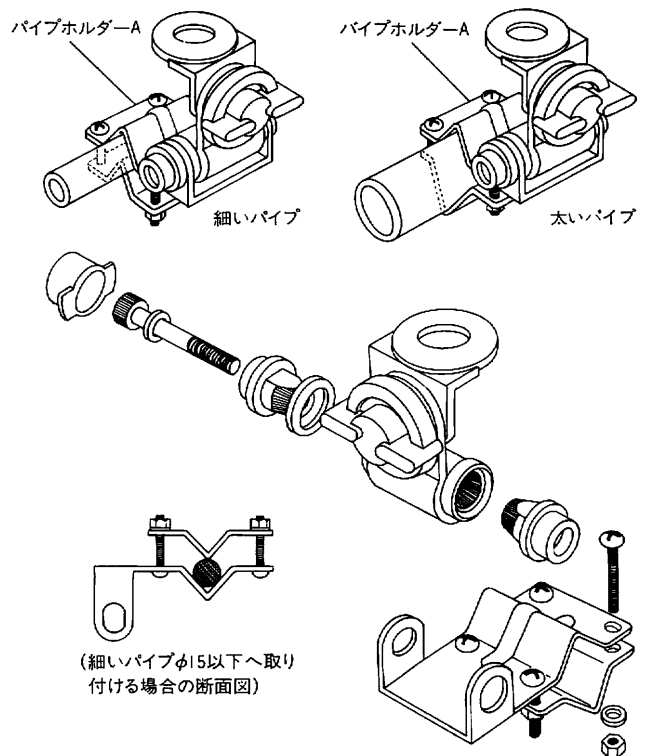
●取付方法

このベースは車のサイドミラー用パイプ、キャリア用パイプ、団地の手すり(φ25まで取付可能)などに固定することができます。取付場所は下図を参考に安全なところへ取り付けてください。



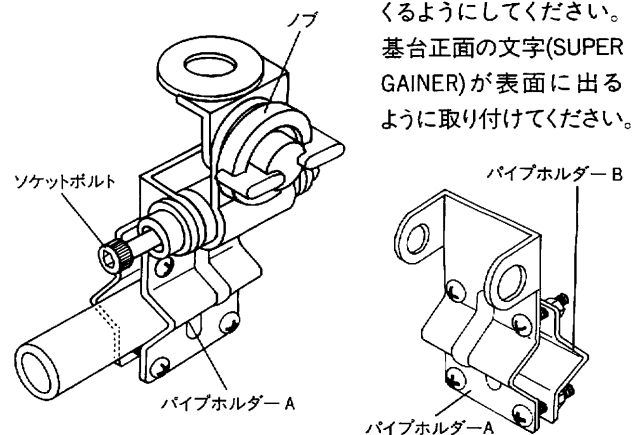
■パイプへの取付方法

図のように太いパイプ、細いパイプによってパイプホルダーの向きが違ってきますので図をよく確認して取り付けてください。



垂直に取り付けるには下図のようにします。

基台正面にあるノブの左側にソケットボルトがくるようにしてください。基台正面の文字(SUPER GAINER)が表面に出るように取り付けてください。



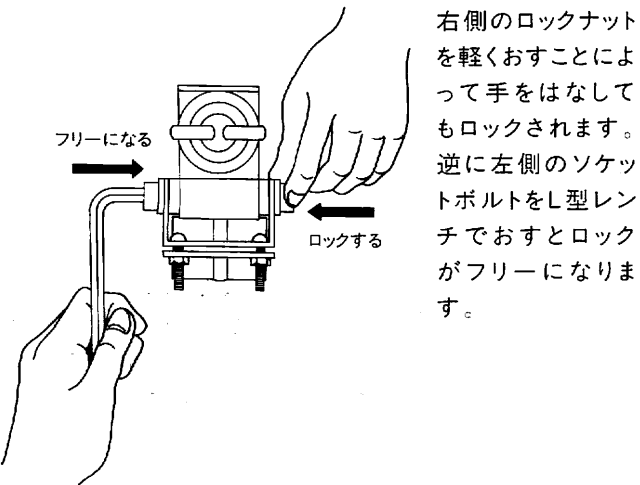
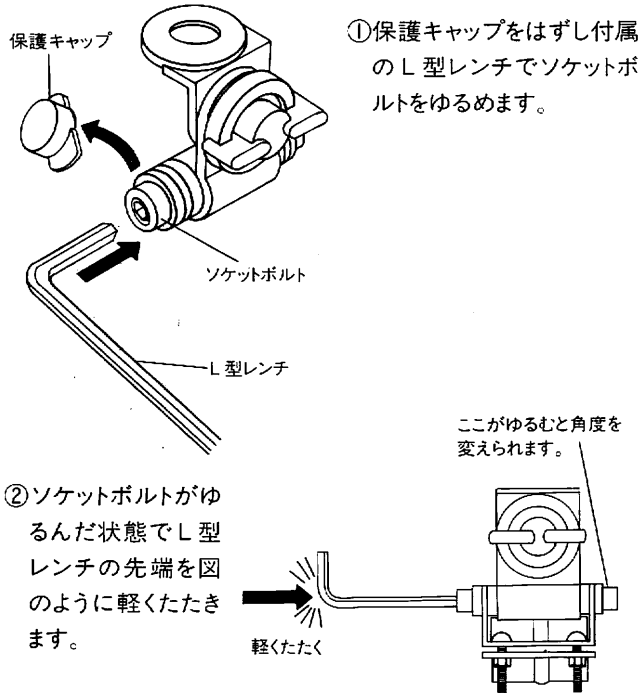
●角度調整

■アンテナを倒す場合

基台に付いているノブはアンテナを倒すときに使用します。また、アンテナを取り付けた状態により角度の微調整が必要なときにも使用します。

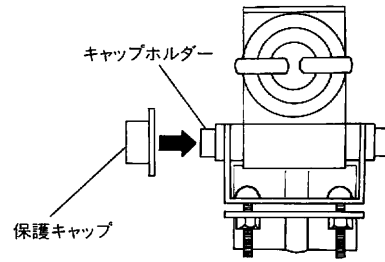
■ソケットボルトをゆるめて調整

このやり方が本来の角度調整です。アンテナの性能が十分に発揮できるようアンテナの取り付けは垂直に行ってください。ソケットボルトの調整は図のように行ってください。



●保護キャップの使い方

アンテナを取りはずしたとき基台にあるコネクタに水やホコリが入らないようにするために保護キャップを使用します。保護キャップを使用しないときはキャップホルダーに付けておく便利です。万一、コネクタに水がかかった場合は完全にふきとってからアンテナを取り付けてください。



●ご注意

このベースはパイプ等に取り付けて使用するのでアンテナによってはSWRの下がらないものもあります。当社のノンラジアルタイプのアンテナを使用すると安定した性能が発揮できます。また、パイプ等に取り付ける場合は車体等の影響がでないところを選んで使用してください。

■お買いあげいただきました製品は厳重な品質管理のもとに生産されておりますが、万一運搬中の事故などによる破損がありましたら取扱店にお申し付けください。

■このアンテナの仕様および外観は、改良のため予告なく変更することがありますのでご了承ください。